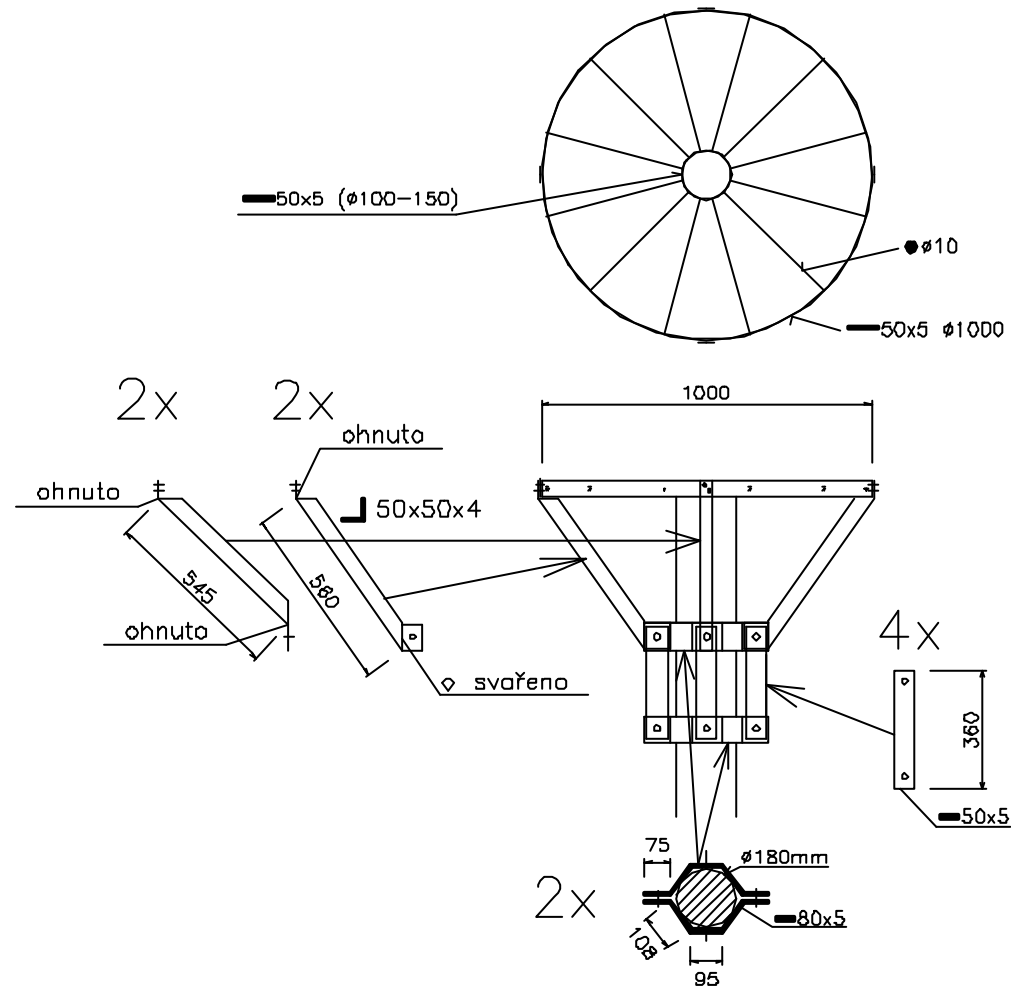


Na bet. sloup $\phi 180\text{mm}$



Na dřevěný sloup

