

AUTOR :  
**Architekturbüro Georg W. Reinberg**  
LINDENGASSE 39/10, A-1070 WIEN  
TEL.: 004315248280, FAX: 004315248280-15  
WWW.REINBERG.NET

HLAVNÍ PROJEKTANT PRO ČR :  
**ATELIÉR ZLÁMAL + STOLEK**  
ING. ARCH. TOMÁŠ ZLÁMAL, ING. IVO STOLEK  
PRAMENÁ 10, 641 00 BRNO,  
546217466, m. 603417240, ivo.stolek@iol.cz

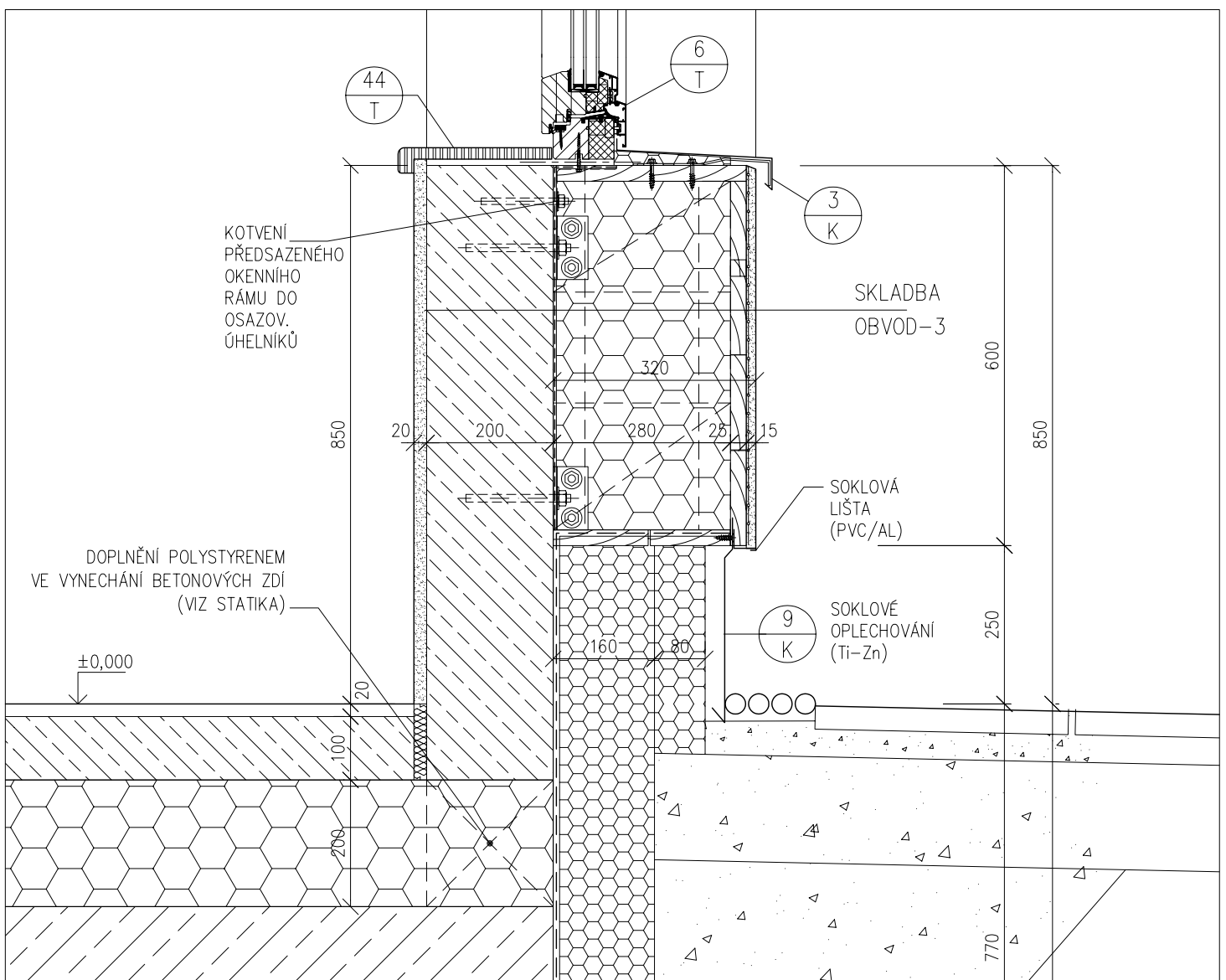
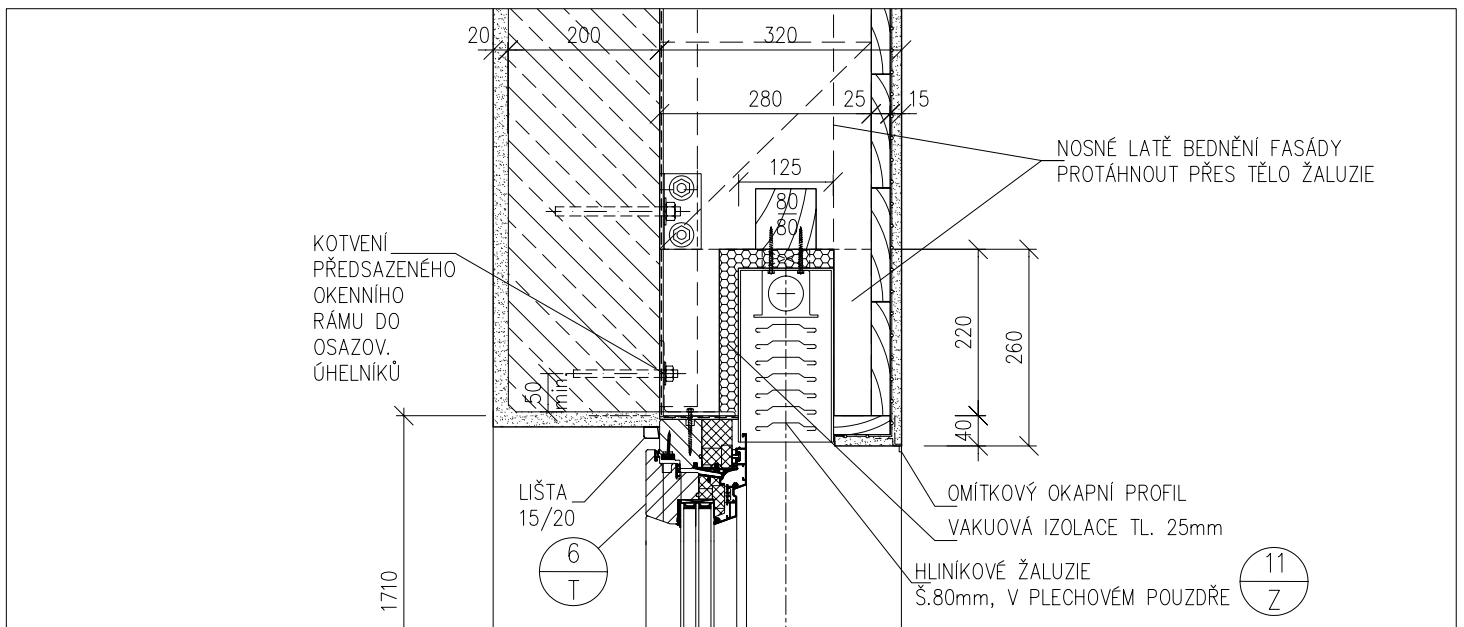
INVESTOR :  
**ZO ČSOP VERONICA**  
PANSKÁ 9, 602 00 BRNO  
TEL.: +420 542 422 751



STAVBA: **SEMINÁRNÍ CENTRUM V HOSTĚTÍNĚ, OKR. UHER. HRADIŠTĚ**

ÚČEL : PROJEKT PRO PROVEDENÍ STAVBY (ZM.1) | ČÁST PROJEKTU: STAVEBNÍ | MĚŘÍTKO: | TISK DNE: **07.12.2005**

OBSAH: **DETAILY** | ČÍS. VÝKRESU: **20**



AUTOR :  
**Architekturbüro Georg W. Reinberg**  
 LINDENGASSE 39/10, A-1070 WIEN  
 TEL.: 004315248280, FAX: 004315248280-15  
 WWW.REINBERG.NET

HLAVNÍ PROJEKTANT PRO ČR :  
**ATELIÉR ZLÁMAL + STOLEK**  
 ING. ARCH. TOMÁŠ ZLÁMAL, ING. IVO STOLEK  
 PRAMENÁ 10, 641 00 BRNO,  
 546217466, m. 603417240, ivo.stolek@iol.cz

INVESTOR :  
**ZO ČSOP VERONICA**  
 PANSKÁ 9, 602 00 BRNO  
 TEL.: +420 542 422 751

**veronica**

STAVBA: **SEMINÁRNÍ CENTRUM V HOSTĚTÍNĚ, OKR. UHER. HRADIŠTĚ**

ÚČEL : PROJEKT PRO PŘEDÁNÍ STAVBY (ZM.1)

ČÁST PROJEKTU: STAVEBNÍ

MĚŘITKO: 1:10

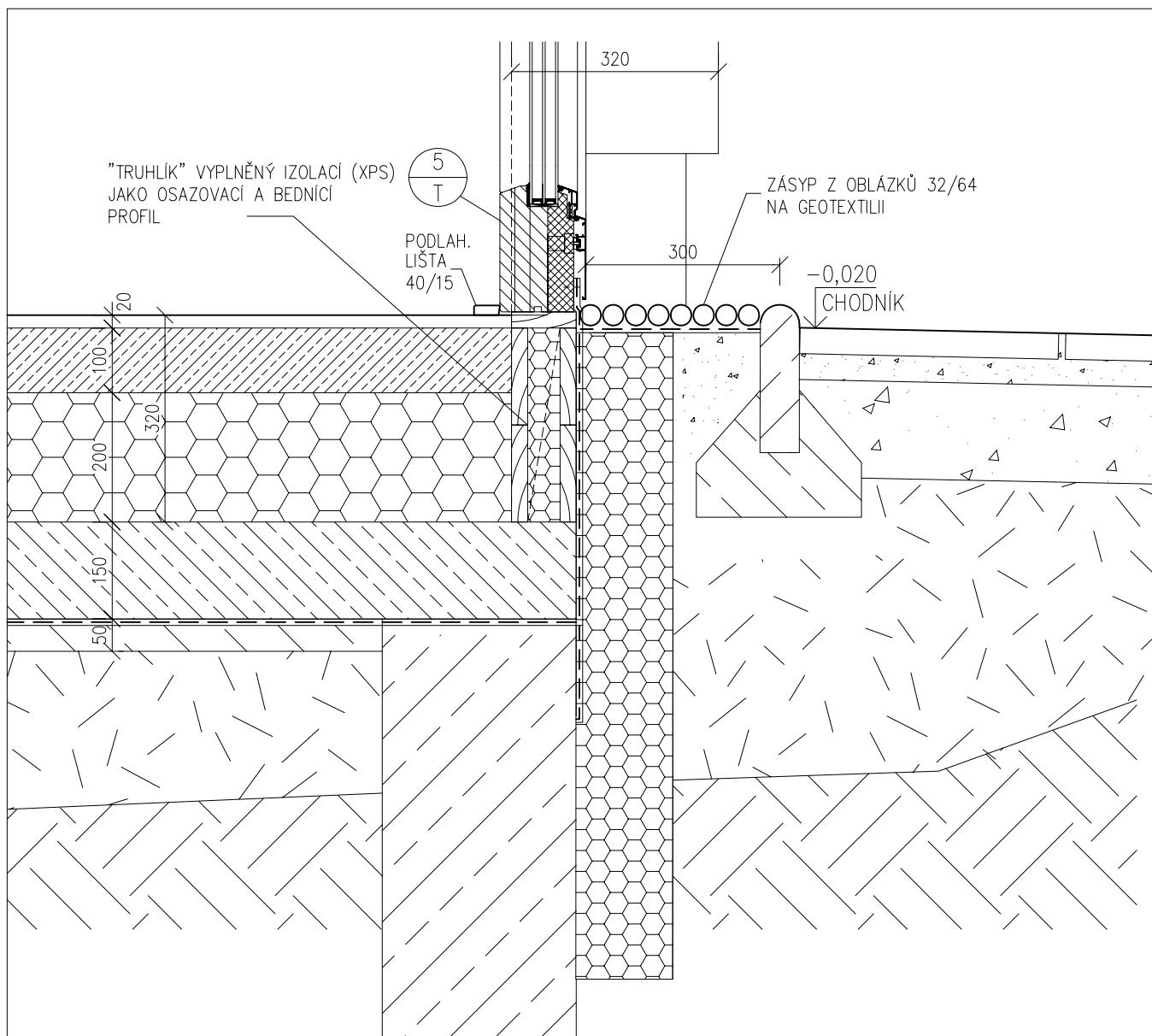
TISK DNE: 07.12.2005

OBSAH:

**OKNO OTEVÍRAVÉ DO SÁLU S ŽALUZIÍ , PARAPET A SOKL**

ČÍS. VÝKRESU:

**D-02**



AUTOR :  
**Architekturbüro Georg W. Reinberg**  
 LINDENGASSE 39/10, A-1070 WIEN  
 TEL.: 004315248280, FAX: 004315248280-15  
 WWW.REINBERG.NET

HLAVNÍ PROJEKTANT PRO ČR :  
**ATELIÉR ZLÁMAL + STOLEK**  
 ING. ARCH. TOMÁŠ ZLÁMAL, ING. IVO STOLEK  
 PRAMENNÁ 10, 641 00 BRNO,  
 546217466, m. 603417240, ivo.stolek@iol.cz

INVESTOR :  
**ZO ČSOP VERONICA**  
 PANSKÁ 9, 602 00 BRNO  
 TEL.: +420 542 422 751



STAVBA: **SEMINÁRNÍ CENTRUM V HOSTĚTÍNĚ, OKR. UHER. HRADIŠTĚ**

ÚČEL : DOPLŇKY PROJEKTU A ZMĚNOVÉ LISTY

ČÁST PROJEKTU: STAVEBNÍ

MĚŘÍTKO: 1:10

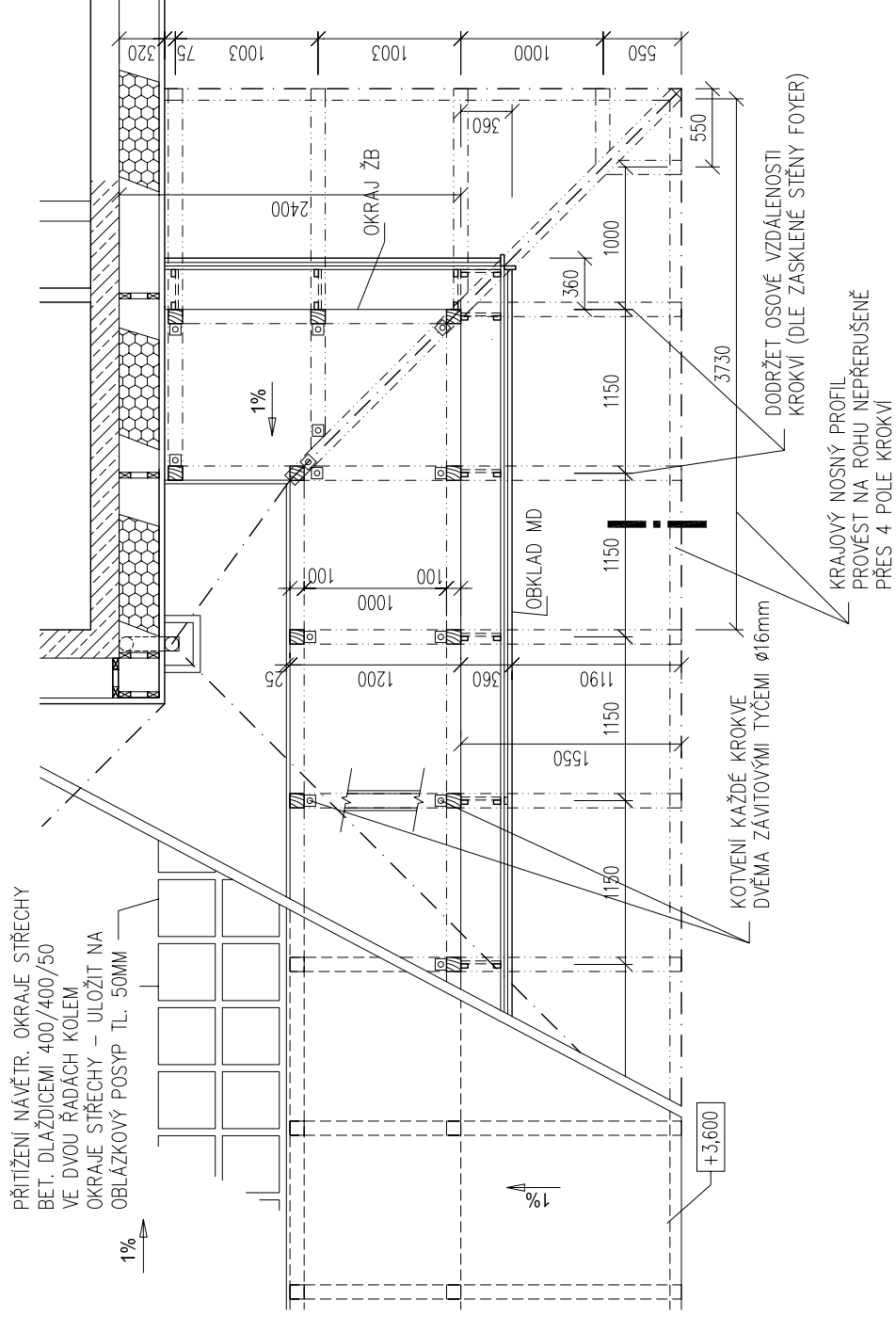
TISK DNE: 01.09.2006

OBSAH:

**PROSKLENÁ STĚNA DO FOYER - SOKL**

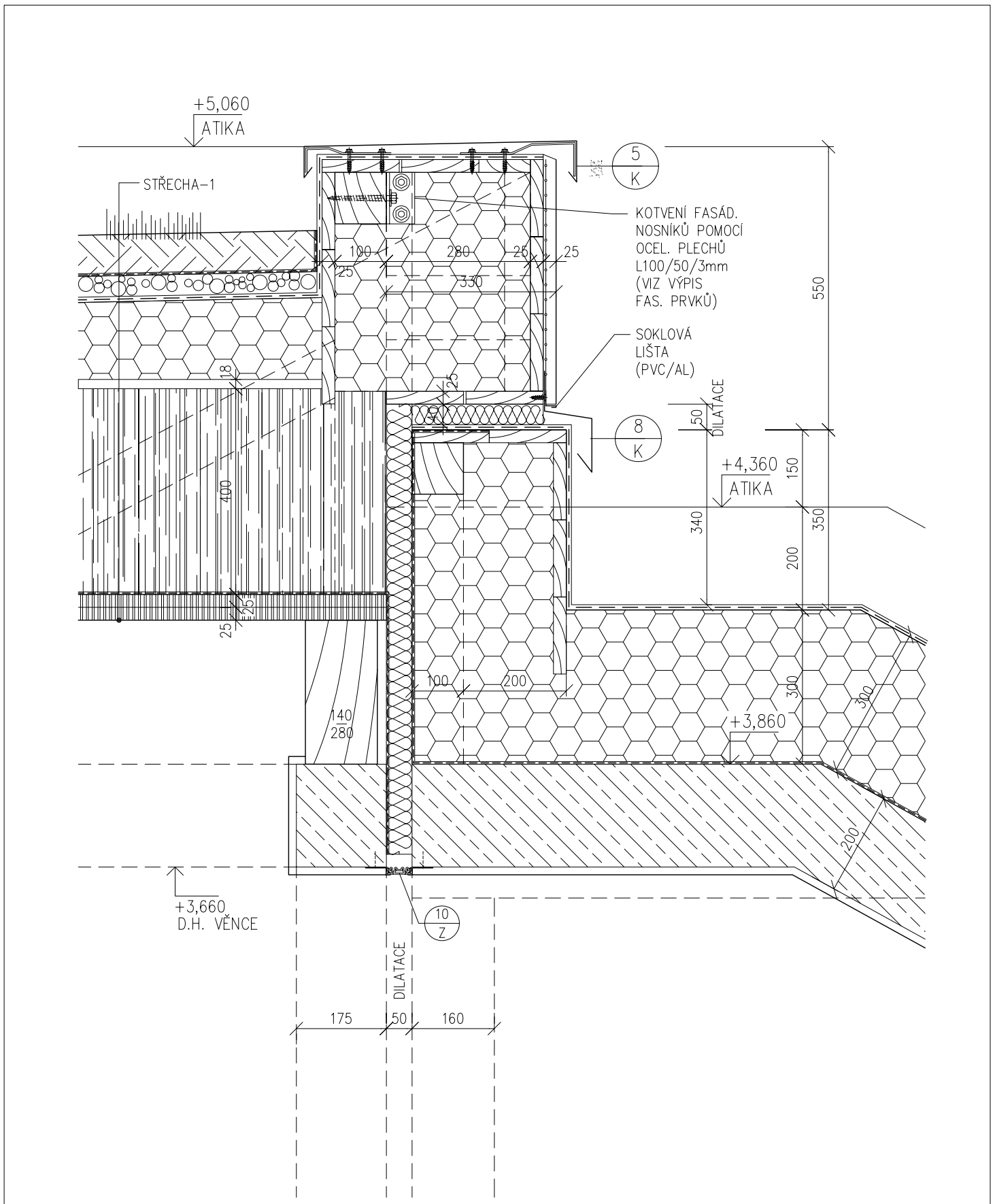
ČÍS. VÝKRESU: **D-03-a**



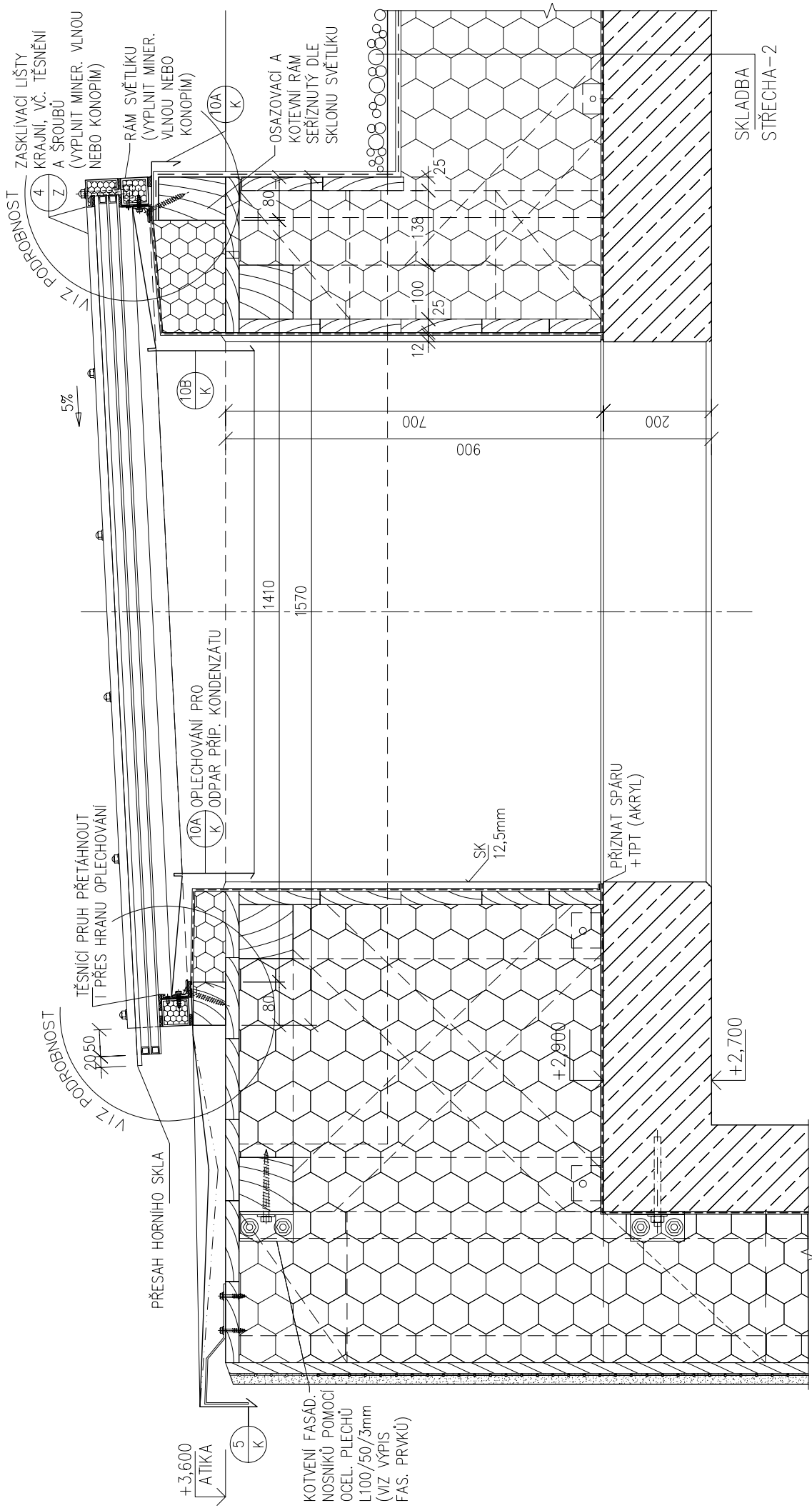


## ATIKA NAD VSTUPEM DO FOYER PŮDORYSNÉ SCHEMA NÁROŽÍ, M1:50

SEMINÁRNÍ CENTRUM V HOSTĚTÍNĚ, PROJEKT PRO PROVEDENÍ STAVBY, DETAILY  
 ING. IVO STOLEK, 10.7.2006



<p>AUTOR :  <b>Architekturbüro Georg W. Reinberg</b>          LINDENGASSE 39/10, A-1070 WIEN          TEL.: 004315248280, FAX: 004315248280-15          WWW.REINBERG.NET</p>	<p>HLAVNÍ PROJEKTANT PRO ČR :  <b>ATELIÉR ZLÁMAL + STOLEK</b>          ING. ARCH. TOMÁŠ ZLÁMAL, ING. IVO STOLEK          PRAMENNÁ 10, 641 00 BRNO,          546217466, m. 603417240, ivo.stolek@iol.cz</p>	<p>INVESTOR :  <b>ZO ČSOP VERONICA</b>          PANSKÁ 9, 602 00 BRNO          TEL.: +420 542 422 751</p>	
<p>STAVBA: <b>SEMINÁRNÍ CENTRUM V HOSTĚTÍNĚ, OKR. UHER. HRADIŠTĚ</b></p>			
<p>ÚČEL : PROJEKT PRO PROVEDENÍ STAVBY (ZM.1)</p>	<p>ČÁST PROJEKTU: STAVEBNÍ</p>	<p>MĚŘÍTKO: 1:10</p>	<p>TISK DNE: <b>07.12.2005</b></p>
<p>OBSAH: <b>ATIKA V DILATACI NAD SCHODIŠTĚM VE FOYER</b></p>			<p>ČÍS. VÝKRESU: <b>D-04</b></p>



<p>AUTOR :  <b>Architekturbüro Georg W. Reinberg</b>          LINDENGASSE 39/10, A-1070 WIEN          TEL.: 004315248280, FAX: 004315248280-15          WWW.REINBERG.NET</p>	<p>Hlavní projektant pro ČR :  <b>ATELIÉR ZLÁMAL + STOLEK</b>          ING. ARCH. TOMÁŠ ZLÁMAL, ING. IVO STOLEK          PRAMENNA 10, 641 00 BRNO,          546217466, m. 603417240, ivo.stolek@ol.cz</p>	<p>INVESTOR :  <b>ZOČSOP VERONICA</b>          PANSKÁ 9, 602 00 BRNO          TEL.: +420 542 422 751</p>
<p>STAVBA: <b>SEMINÁRNÍ CENTRUM V HOSTĚTÍNĚ, OKR. UHER. HRADIŠTĚ</b></p>		
<p>ÚČEL : PROJEKT PRO PROVEDENÍ STAVBY (ZM.1)</p>	<p>ČÁST PROJEKTU: STAVEBNÍ</p>	<p>MĚŘÍTKO: 1:10</p>
<p>OBSAH:</p>	<p>TISK DNE: 07.12.2005          ČÍS. VÝKRESU: D-05a</p>	

SVĚTLÍK NEOTEVŘAVÝ, ZASKLENÝ TROUSKLEM, HORNÍ SKLO CONNEX 6mm, (SKLADBA 6/14/4/14/4mm), TROUSKLO S 2 POKOVENÝMI VRSTVAMI A ARGON-KRYPTONOVOU VÝPLNÍ, U(SKLA)= 0,5 W/M2K, ZASKLIVACÍ LIŠTY Z HLINIKOVÝCH PROFILŮ, KOTEVNÝCH DO DŘEVĚNÉHO OSAZOVACÍHO RÁMU POMOCÍ OSAZOVACÍHO ÚHELNIKU 30/30/3mm

ZASKLIVACÍ LIŠTY  
KRAJINÍ, VČ. TĚSNĚNÍ  
A ŠROUBŮ  
(VYPLNIT MINER. VLNOU  
NEBO KONOPÍM)

PŘESAHI HORNÍHO SKLA

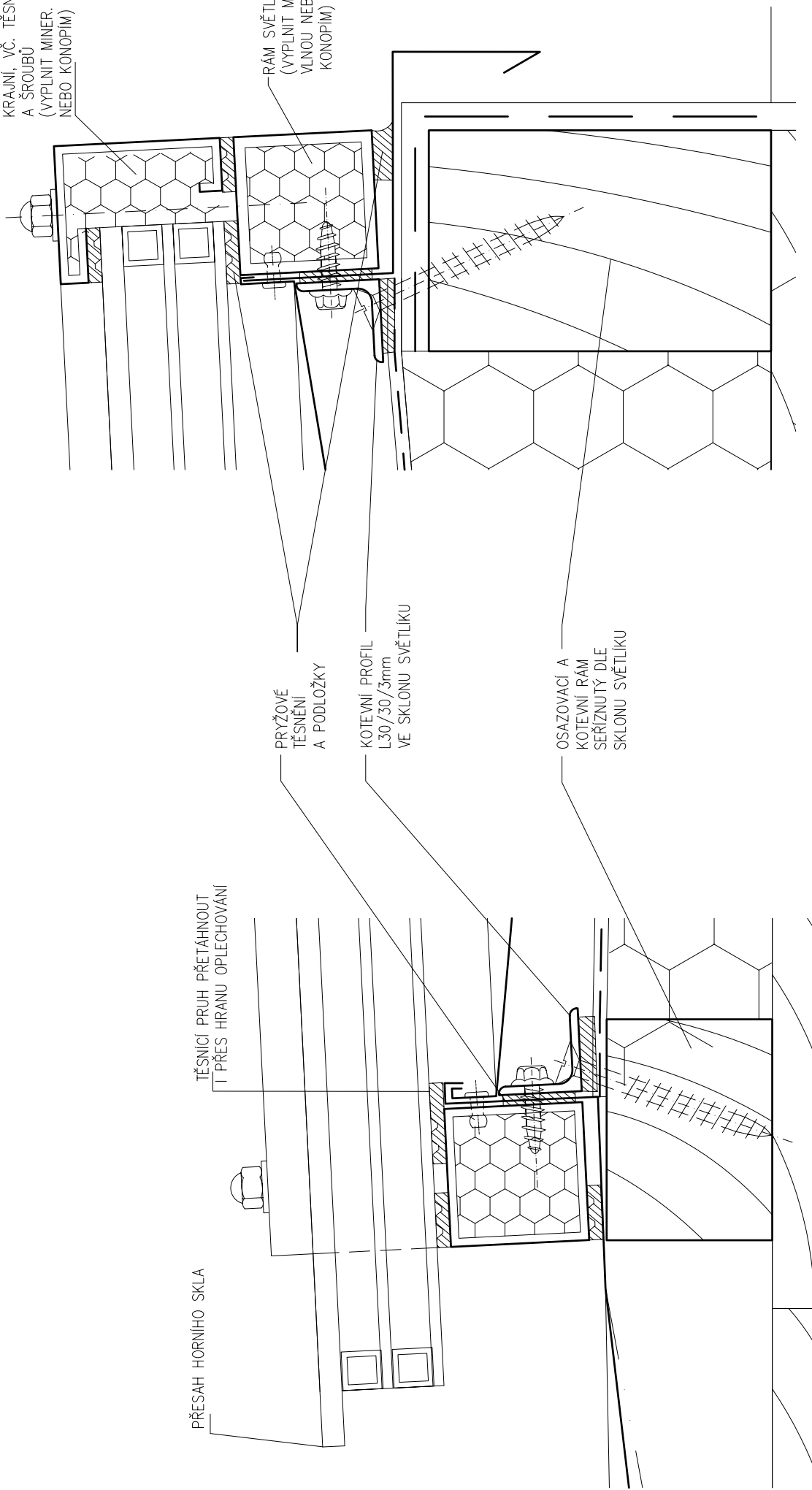
TĚSNICÍ PRUH PŘETAHNOUT  
T PŘES HRANU OPLECHOVÁNÍ

PRYŽOVÉ  
TĚSNĚNÍ  
A PODLOŽKY

KOTEVNÍ PROFIL  
L30/30/3mm  
VE SKLONU SVĚTLÍKU

OSAZOVACÍ A  
KOTEVNÍ RAM  
SERÍZNUTÝ DLE  
SKLONU SVĚTLÍKU

RÁM SVĚTLÍKU  
(VYPLNIT MINER.  
VLNOU NEBO  
KONOPÍM)



AUTOR :

**Architekturbüro Georg W. Reinberg**

LINDENGASSE 39/10, A-1070 WIEN  
TEL.: 004315248280, FAX: 004315248280-15  
WWW.REINBERG.NET

Hlavní projektant pro ČR :

**ATELIÉR ZLÁMAL + STOLEK**

ING. ARCH. TOMÁŠ ZLÁMAL, ING. IVO STOLEK  
PRÁHEMŇNÁ 10, 641 00 BRNO,  
546217466, m. 603417240, ivo.stolek@ol.cz

INVESTOR :

**ZO ČSOP VERONICA**

PANŠKÁ 9, 602 00 BRNO  
TEL.: +420 542 422 751



STAVBA: **SEMINÁRNÍ CENTRUM V HOSTĚTÍNĚ, OKR. UHER. HRADIŠTĚ**

ÚČEL : PROJEKT PRO PROVEDENÍ STAVBY (ZM:1) | ČÁST PROJEKTU: STAVEBNÍ

MĚŘÍTKO: 1:2

TISK DNE: 07.12.2005

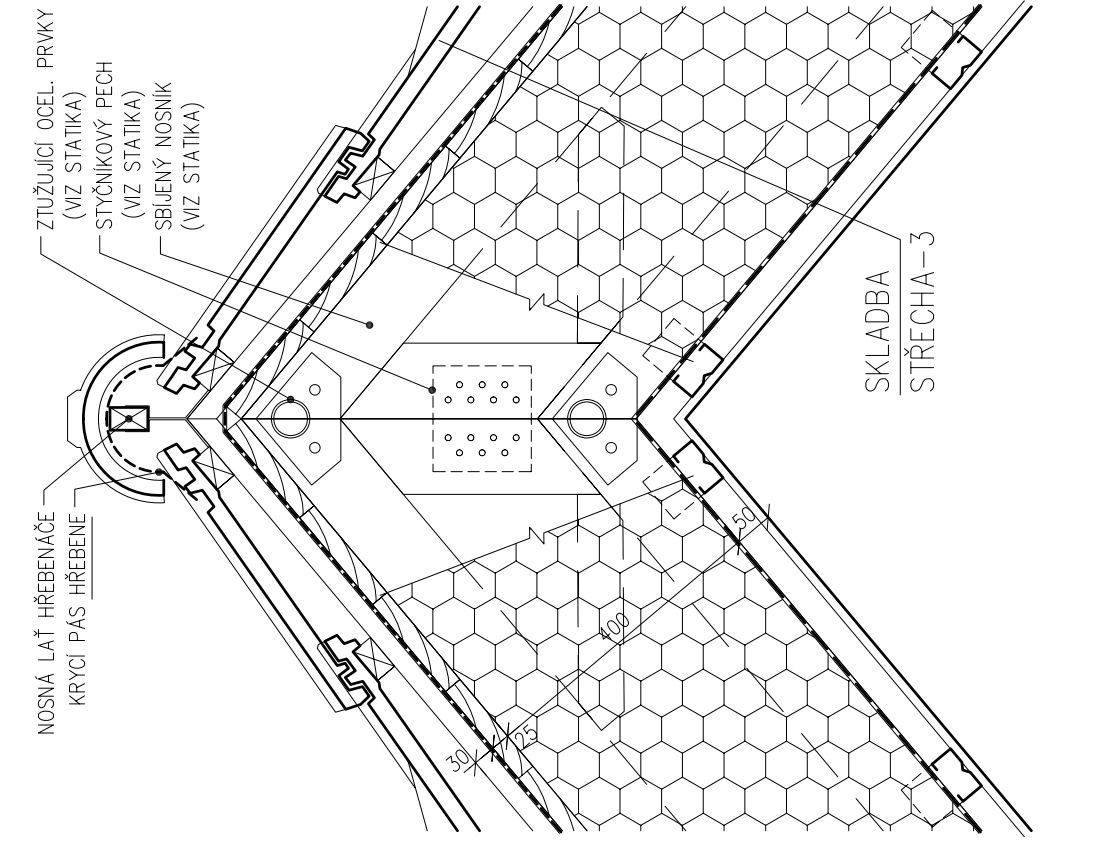
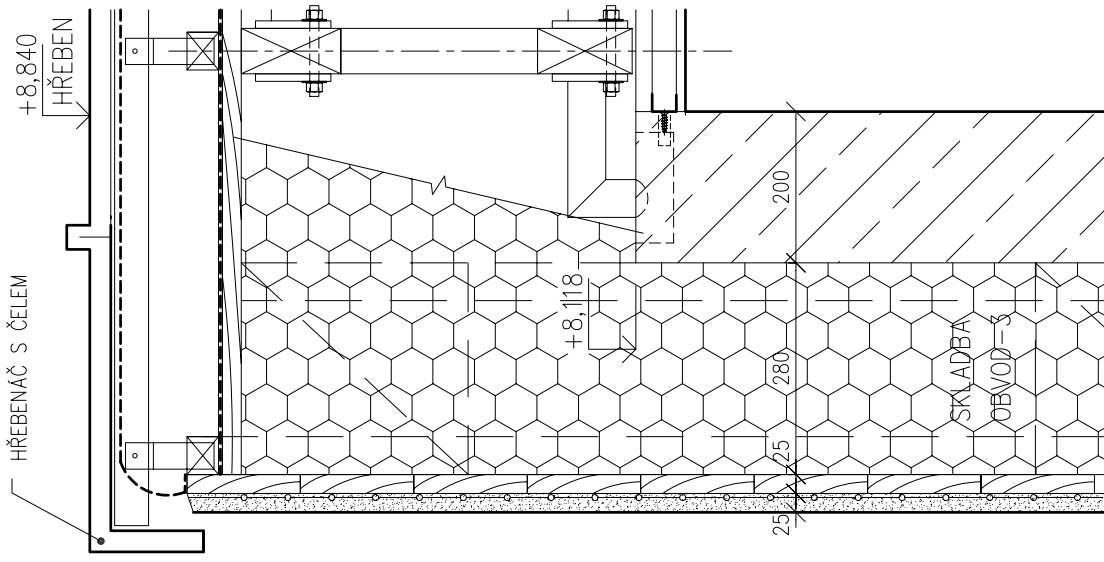
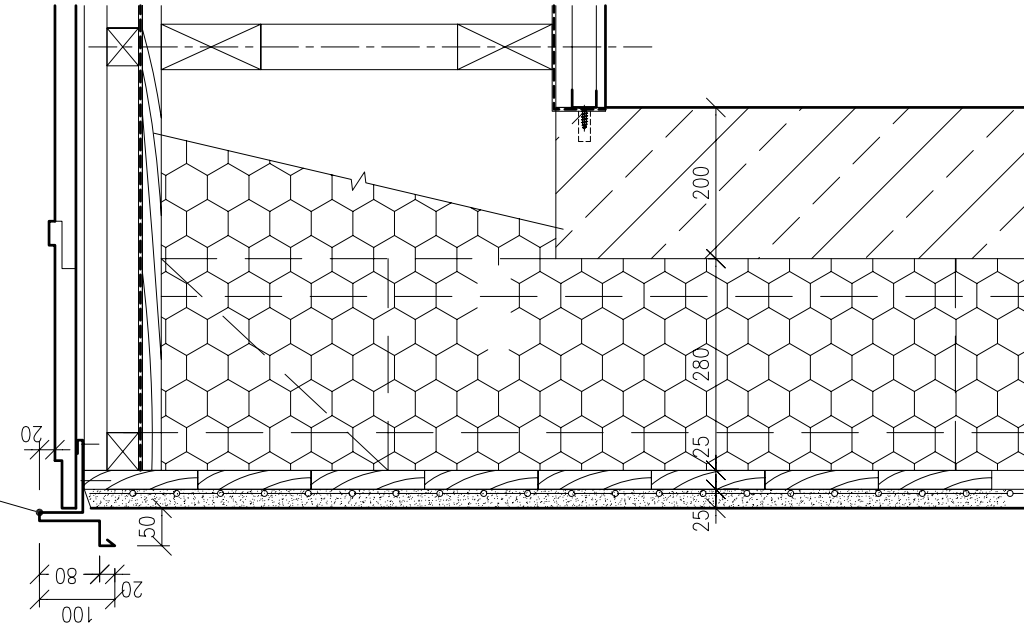
OBSAH:

**DETAIL SVĚTLÍKU - DETAIL HLINÍKOVÉHO RÁMU**

ČÍS. VÝKRESU: **D-05b**



OPLECH. OKRAJE ŠTÍTU :  
ZÁVĚTRNÁ LIŠTA  
S OKAPNÍM NOSEM



AUTOR :  
**Architekturbüro Georg W. Reinberg**  
LINDENGASSE 39/10, A-1070 WIEN  
TEL.: 004315248280, FAX: 004315248280-15  
WWW.REINBERG.NET

HLAVNÍ PROJEKTANT PRO ČR :  
**ATELIÉR ZLÁMAL + STOLEK**  
ING. ARCH. TOMAŠ ZLÁMAL, ING. IVO STOLEK  
PRAMENNÁ 10, 641 00 BRNO,  
546217466, m. 603417240, ivo.stolek@ol.cz

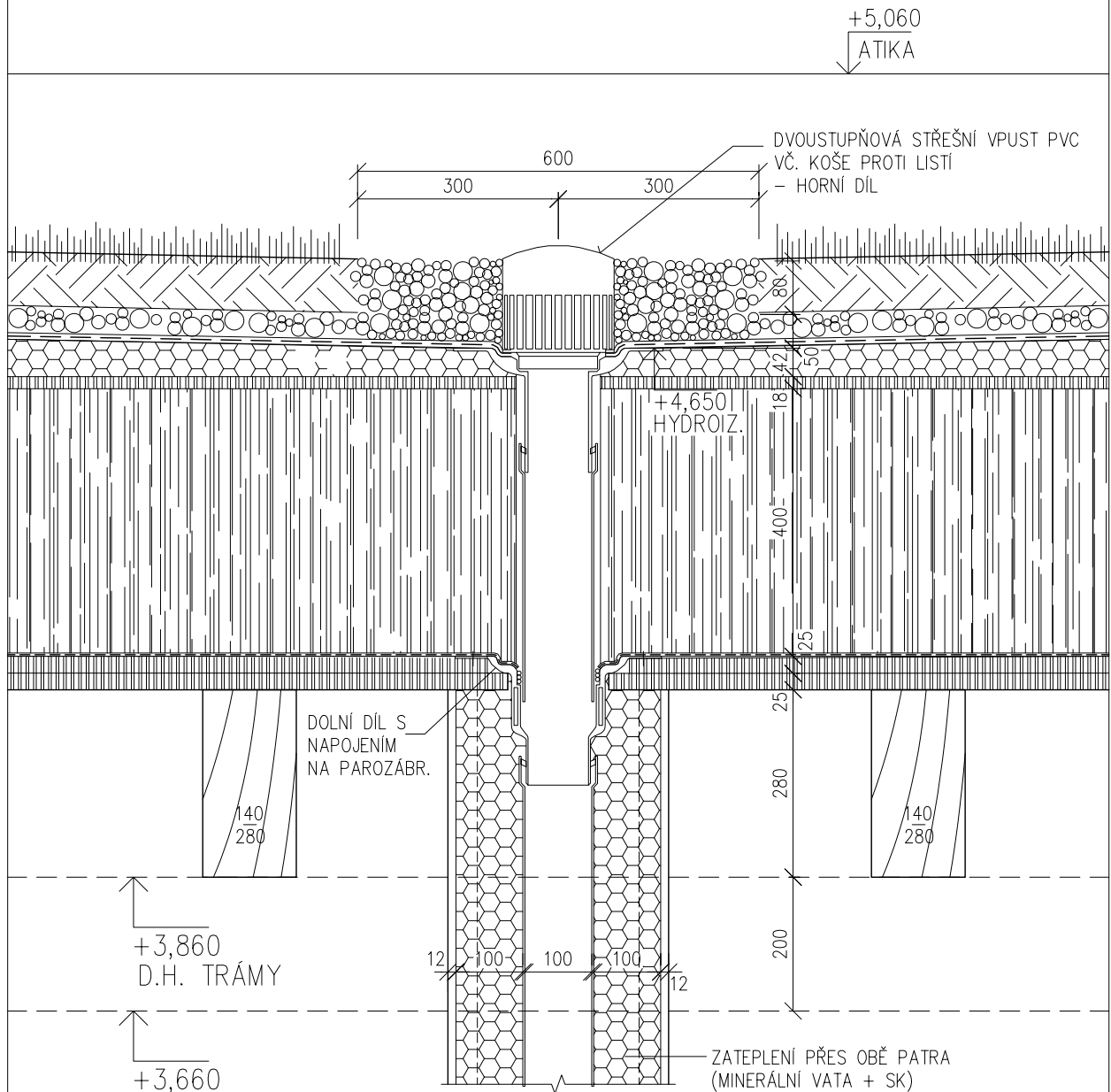
INVESTOR :  
**ZO ČSOP VERONICA**  
PANSKÁ 9, 602 00 BRNO  
TEL.: +420 542 422 751



STAVBA: **SEMINÁRNÍ CENTRUM V HOSTĚTÍNĚ, OKR. UHER. HRADIŠTĚ**

ÚČEL : DOPLŇKY PROJEKTU A ZMĚNOVÉ LISTY ČÁST PROJEKTU: STAVEBNÍ MĚŘÍTKO: 1:10 TISK DNE: 10.07.2006

OBSAH: **SEDLOVÁ STŘECHA - HŘEBEN A ŘEZ VE ŠTÍTU** ČÍS. VÝKRESU: **D-06**



AUTOR :  
Architekturbüro Georg W. Reinberg  
LINDENGASSE 39/10, A-1070 WIEN  
TEL.: 004315248280, FAX: 004315248280-15  
WWW.REINBERG.NET

HLAVNÍ PROJEKTANT PRO ČR :  
ATELIÉR ZLÁMAL + STOLEK  
ING. ARCH. TOMÁŠ ZLÁMAL, ING. IVO STOLEK  
PRAMENÁ 10, 641 00 BRNO,  
546217466, m. 603417240, ivo.stolek@iol.cz

INVESTOR :  
ZO ČSOP VERONICA  
PANSKÁ 9, 602 00 BRNO  
TEL.: +420 542 422 751



STAVBA: SEMINÁRNÍ CENTRUM V HOSTĚTÍNĚ, OKR. UHER. HRADIŠTĚ

ÚČEL : PROJEKT PRO PROVEDENÍ STAVBY (ZM.1)

ČÁST PROJEKTU: STAVEBNÍ

MĚŘÍTKO: 1:10

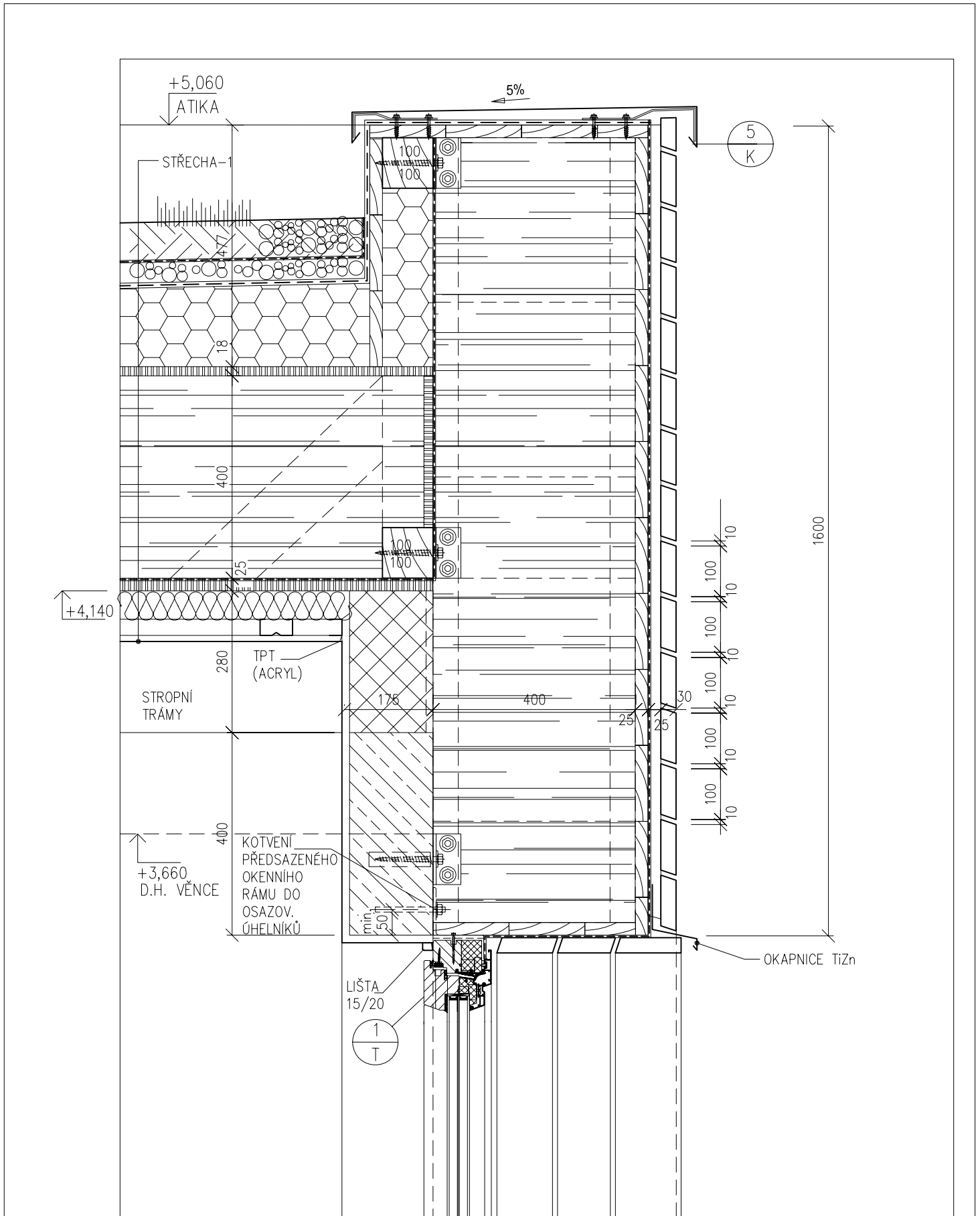
TISK DNE: 07.12.2005

OBSAH:

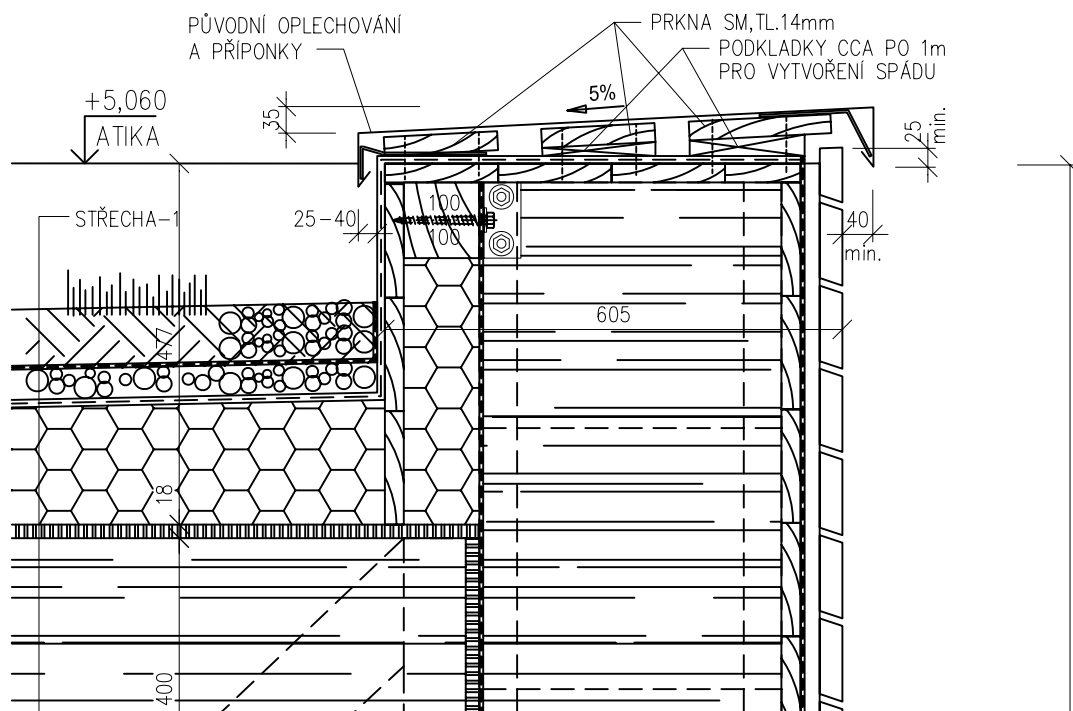
STŘEŠNÍ VPUST NA ZELENÉ STŘEŠE

ČÍS. VÝKRESU:

D-07



<p>AUTOR :  <b>Architekturbüro Georg W. Reinberg</b>          LINDENGASSE 39/10, A-1070 WIEN          TEL.: 004315248280, FAX: 004315248280-15          WWW.REINBERG.NET</p>	<p>HLAVNÍ PROJEKTANT PRO ČR :  <b>ATELIÉR ZLÁMAL + STOLEK</b>          ING. ARCH. TOMÁŠ ZLÁMAL, ING. IVO STOLEK          PRAMENNÁ 10, 641 00 BRNO,          546217466, m. 603417240, ivo.stolek@iol.cz</p>	<p>INVESTOR :  <b>ZO ČSOP VERONICA</b>          PANSKÁ 9, 602 00 BRNO          TEL.: +420 542 422 751</p>	
<p>STAVBA: <b>SEMINÁRNÍ CENTRUM V HOSTĚTÍNĚ, OKR. UHER. HRADIŠTĚ</b></p>			
<p>ÚČEL : DOPLŇKY PROJEKTU A ZMĚNOVÉ LISTY</p>	<p>ČÁST PROJEKTU: STAVEBNÍ</p>	<p>MĚŘÍTKO: 1:10</p>	<p>TISK DNE: 01.09.2006</p>
<p>OBSAH: <b>STŘEŠNÍ ATIKA NA ZELENÉ STŘEŠE, NADPRAŽÍ OKEN</b></p>			<p>ČÍS. VÝKRESU: <b>D-08</b></p>



AUTOR :  
 Architekturbüro Georg W. Reinberg  
 LINDENGASSE 39/10, A-1070 WIEN  
 TEL.: 004315248280, FAX: 004315248280-15  
 WWW.REINBERG.NET

PROJEKTANT :  
 ING. IVO STOLEK  
 PRAMENNÁ 10, 641 00 BRNO,  
 546217466, m. 603417240, ivo.stolek@iol.cz

INVESTOR :  
 ZO ČSOP VERONICA  
 PANSKÁ 9, 602 00 BRNO  
 TEL.: +420 542 422 751



STAVBA: SEMINÁRNÍ CENTRUM V HOSTĚTÍNĚ, OKR. UHER. HRADIŠTĚ

ÚČEL : ZÁRUČNÍ OPRAVY

ČÁST PROJEKTU: STAVEBNÍ

MĚŘÍTKO: 1:10

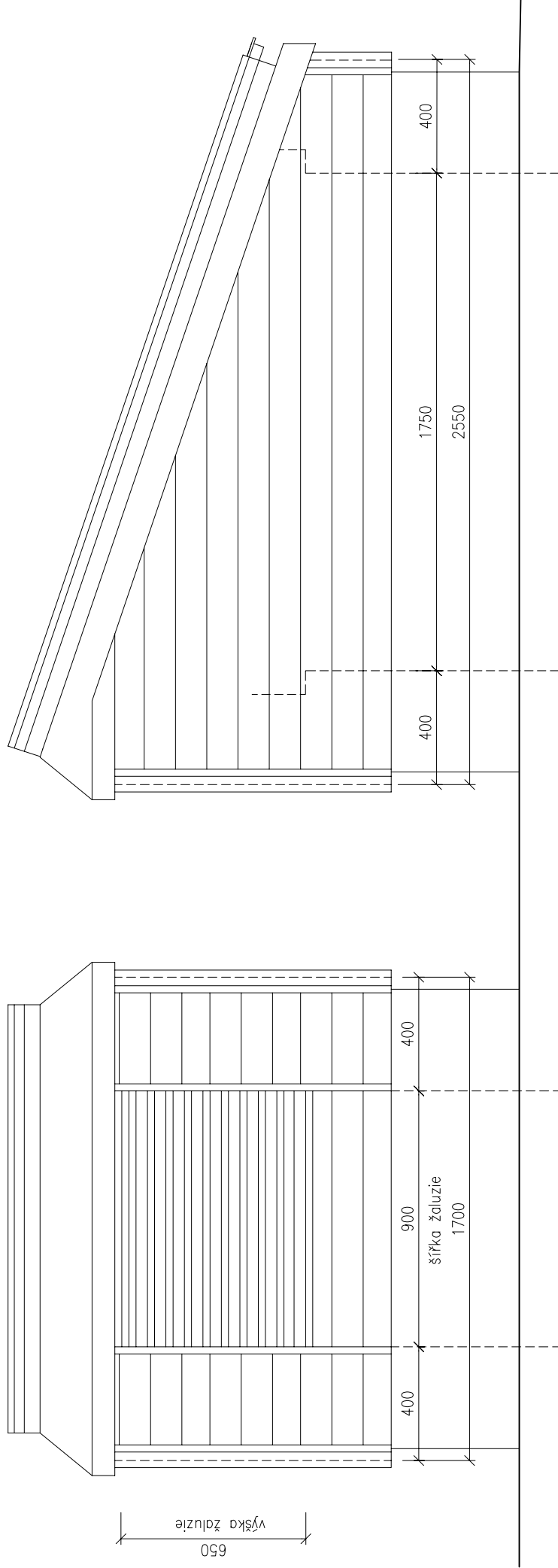
TISK DNE: 20.08.2007

OBSAH:

OPRAVA OPLECHOVÁNÍ STŘEŠNÍ ATIKY

ČÍS. VÝKRESU: D-08.1





AUTOR :

**Architekturbüro Georg W. Reinberg**

LINDENGASSE 39/10, A-1070 WIEN  
 TEL.: 004315248280, FAX: 004315248280-15  
 WWW.REINBERG.NET

HLAVNÍ PROJEKTANT PRO ČR :

**ATELIÉR ZLÁMAL + STOLEK**

ING. ARCH. TOMAŠ ZLÁMAL, ING. IVO STOLEK  
 PRAMENÁ 10, 641 00 BRNO,  
 546217466, m. 603417240, ivo.stolek@ol.cz

INVESTOR :

**ZO ČSOP VERONICA**

PÁNSKÁ 9, 602 00 BRNO  
 TEL.: +420 542 422 751



STAVBA: **SEMINÁRNÍ CENTRUM V HOSTĚTÍNĚ, OKR. UHER. HRADIŠTĚ**

ÚČEL : DOPLŇKY PROJEKTU A ZMĚNOVÉ LISTY

ČÁST PROJEKTU: STAVEBNÍ

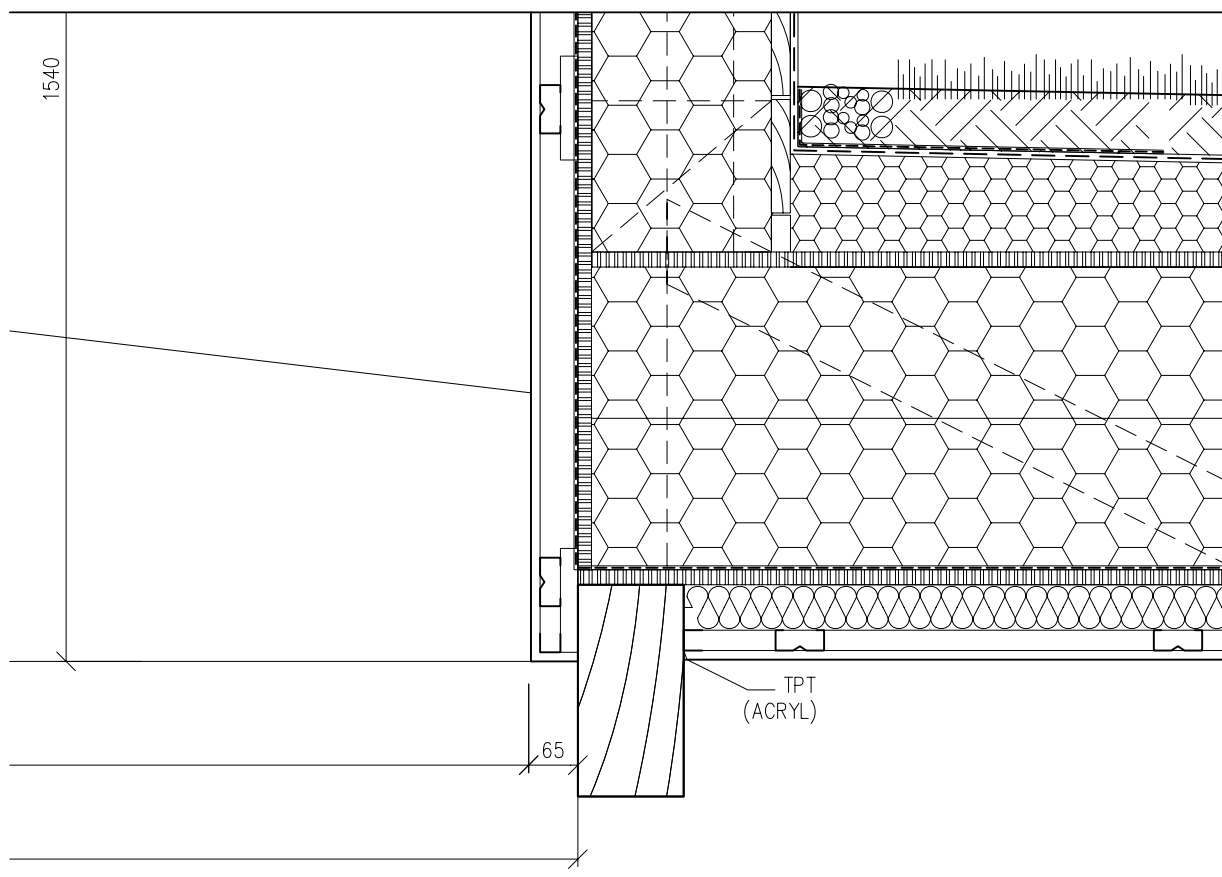
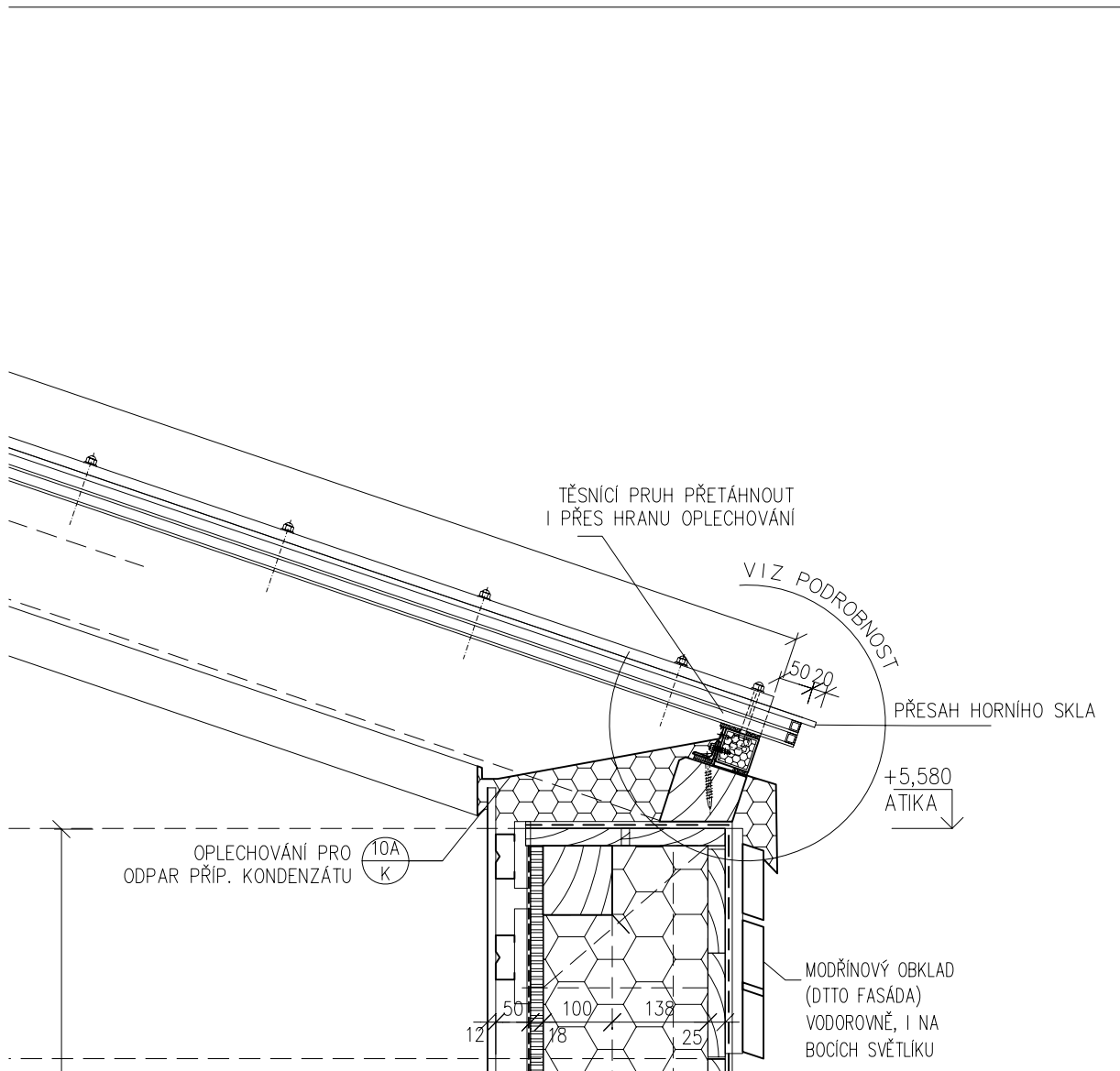
MĚŘÍTKO: 1:20

TISK DNE: 17.07.2006

OBSAH:

**SVĚTLÍK NAD CHODBOU UBYTOVÁNÍ - POHLED BOČNÍ A ČELNÍ**

Čís. VÝKRESU: **D-09.1**



INVESTOR :  
**ZO ČSOP VERONICA**  
 PANSKÁ 9, 602 00 BRNO  
 TEL.: +420 542 422 751

Hlavní projektant pro ČR :  
**ATELIÉR ZLAMAL + STOLEK**  
 ING. ARCH. TOMÁŠ ZLAMAL, ING. IVO STOLEK  
 PRAMENNA 10, 641 00 BRNO,  
 546217466, m. 603417240, ivo.stolek@ol.cz

AUTOR :  
**Architekturbüro Georg W. Reinberg**  
 LINDENGASSE 39/10, A-1070 WIEN  
 TEL.: 004315248280, FAX: 004315248280-15  
 WWW.REINBERG.NET

STAVBA: **SEMINÁRNÍ CENTRUM V HOSTĚTÍNĚ, OKR. UHER. HRADIŠTĚ**

ÚČEL : DOPLŇKY PROJEKTU A ZMĚNOVÉ LISTY

ČÁST PROJEKTU: STAVEBNÍ

MĚŘÍTKO: 1:10

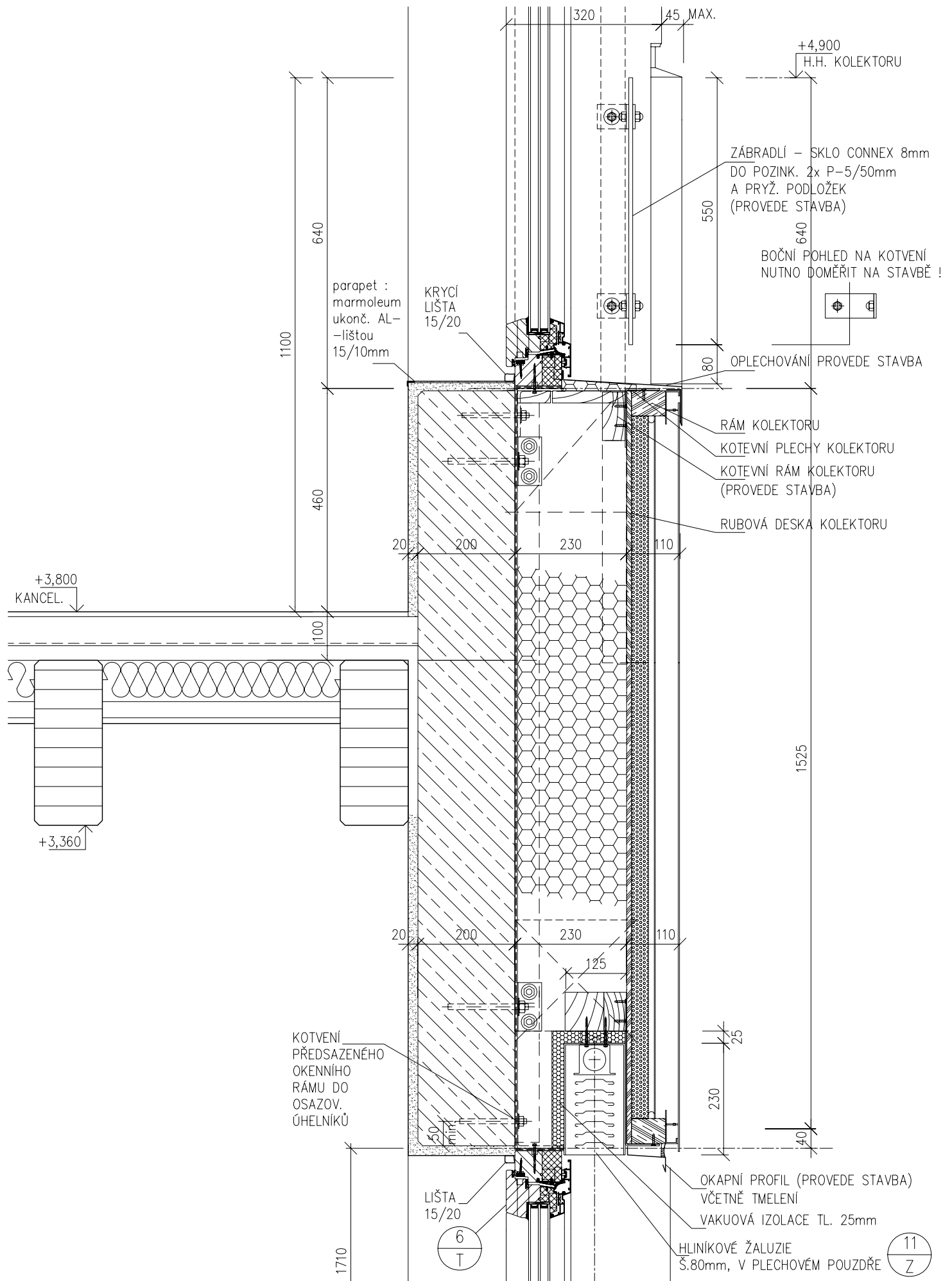
TISK DNE: 14.07.2006

OBSAH:

**SVĚTLÍK NAD CHODBOU UBYTOVÁNÍ**

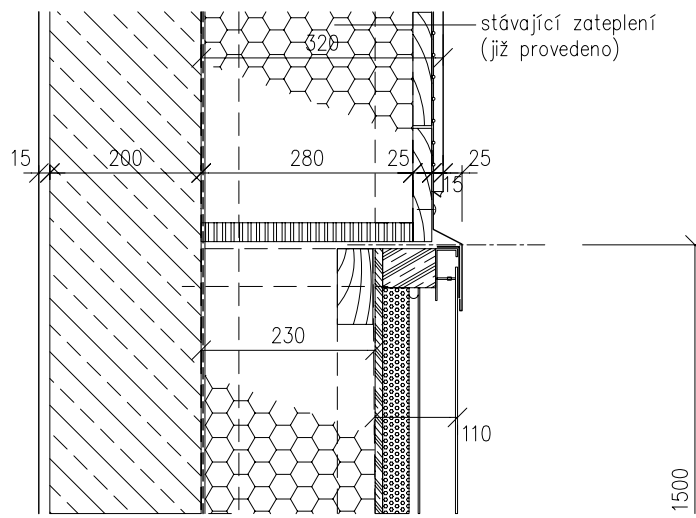
ČÍS. VÝKRESU:

**D-09**

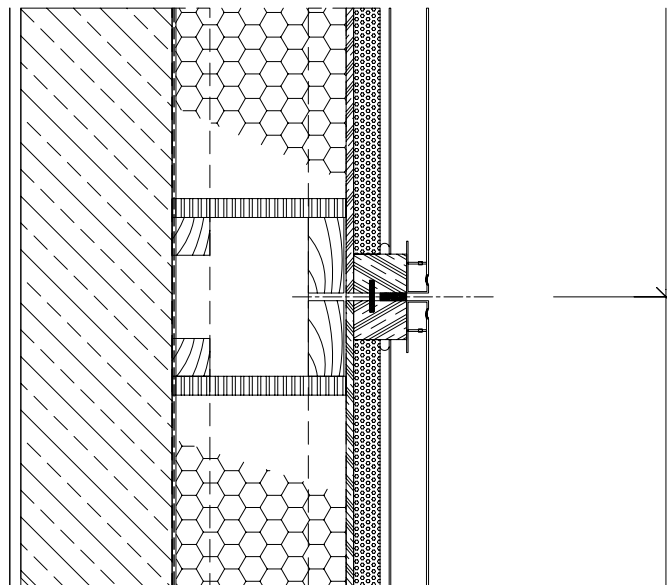


**NADPRAŽÍ OKEN S PROTISLUNEČNÍ ŽALUZIÍ A SOLÁRNÍM  
 PANELEM (SÁL - JIH), M1:10, 07-09-2006**

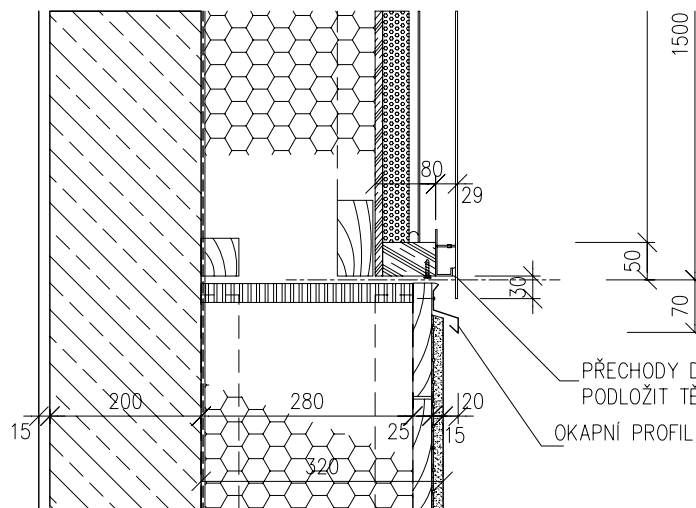




HORNÍ OKRAJ



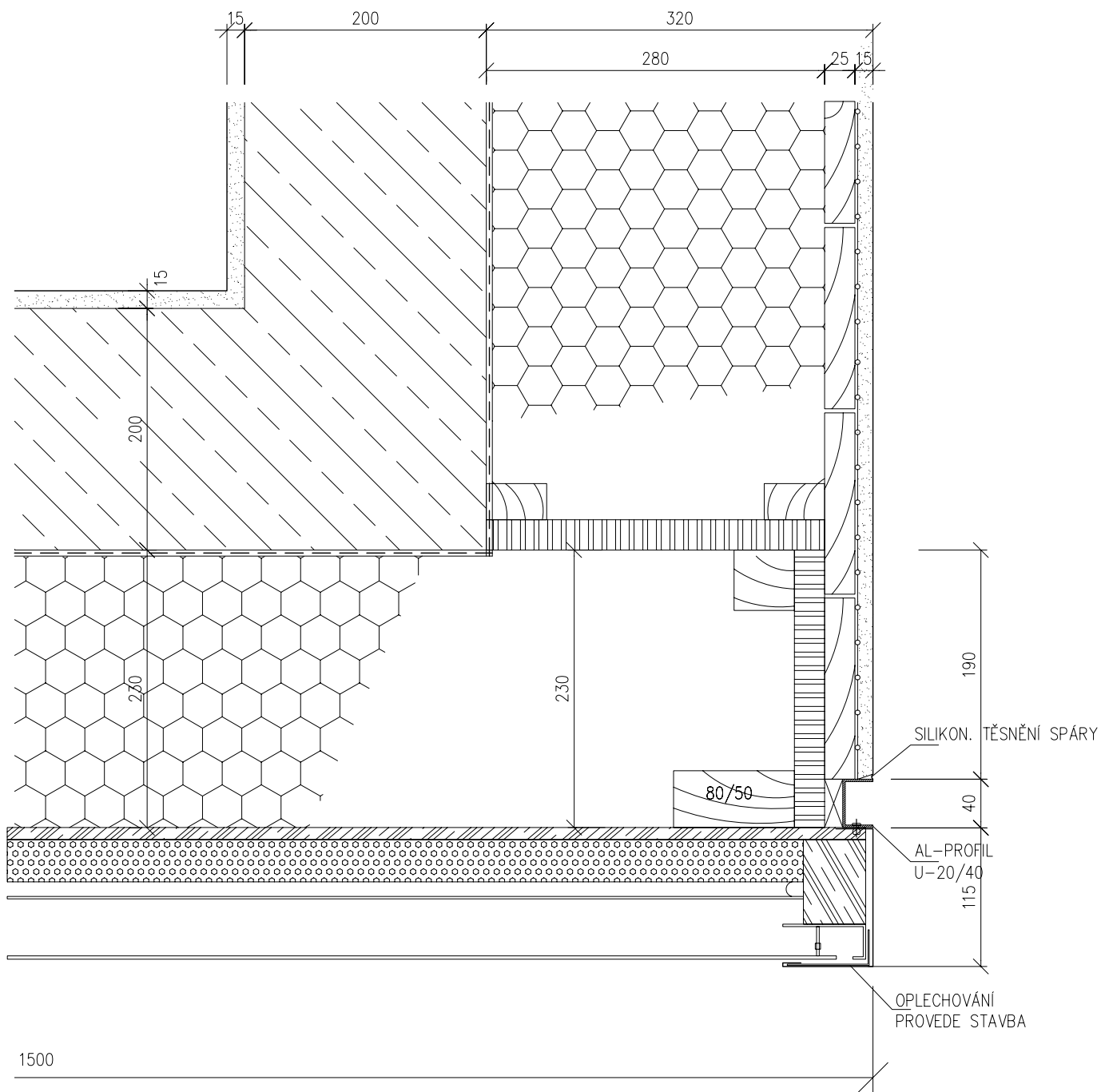
VODOROVNÁ SPÁRA  
MEZI KOLEKTORY



DOLNÍ OKRAJ

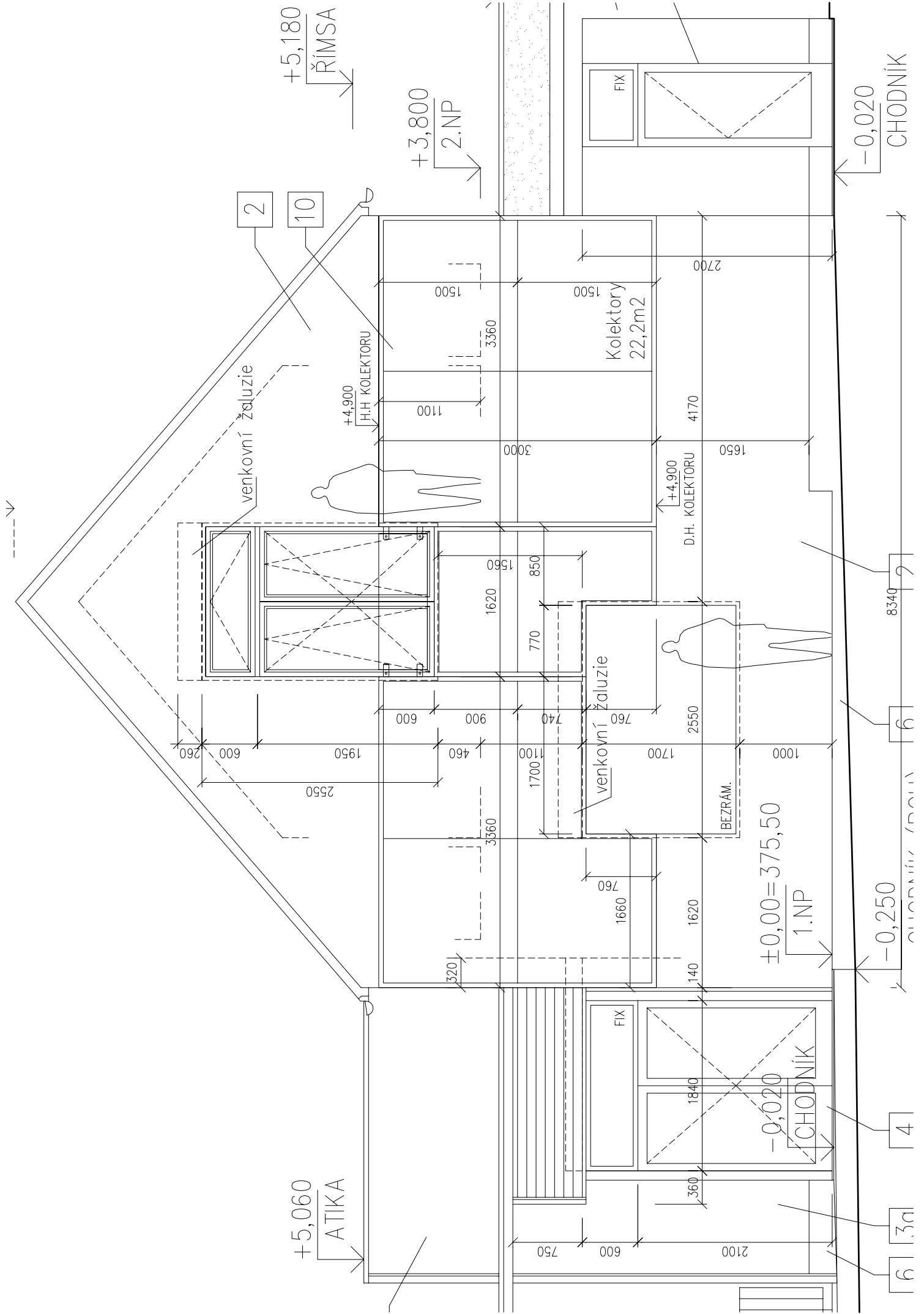
SOLÁRNÍ KOLEKTORY FASÁDNÍ PANELY (SÁL - JIH), M1:10

SVIISLÝ ŘEZ, 06-09-2006



SOLÁRNÍ KOLEKTORY FASÁDNÍ PANELE (SÁL - JIH), M1:5

PŮDORYSNÝ ŘEZ, 07-09-2006



+5,180  
ŘÍMSA

+3,800  
2.NP

-0,020  
CHODNÍK

2  
10

venkovní žaluzie

+4,900  
H.H. KOLEKTORU

FIX

Kolektory  
22,2m<sup>2</sup>

+4,900  
D.H. KOLEKTORU

venkovní žaluzie

BEZFRAM.

±0,00 = 375,50  
1.NP

-0,020  
CHODNÍK

+5,060  
ATIKA

FIX

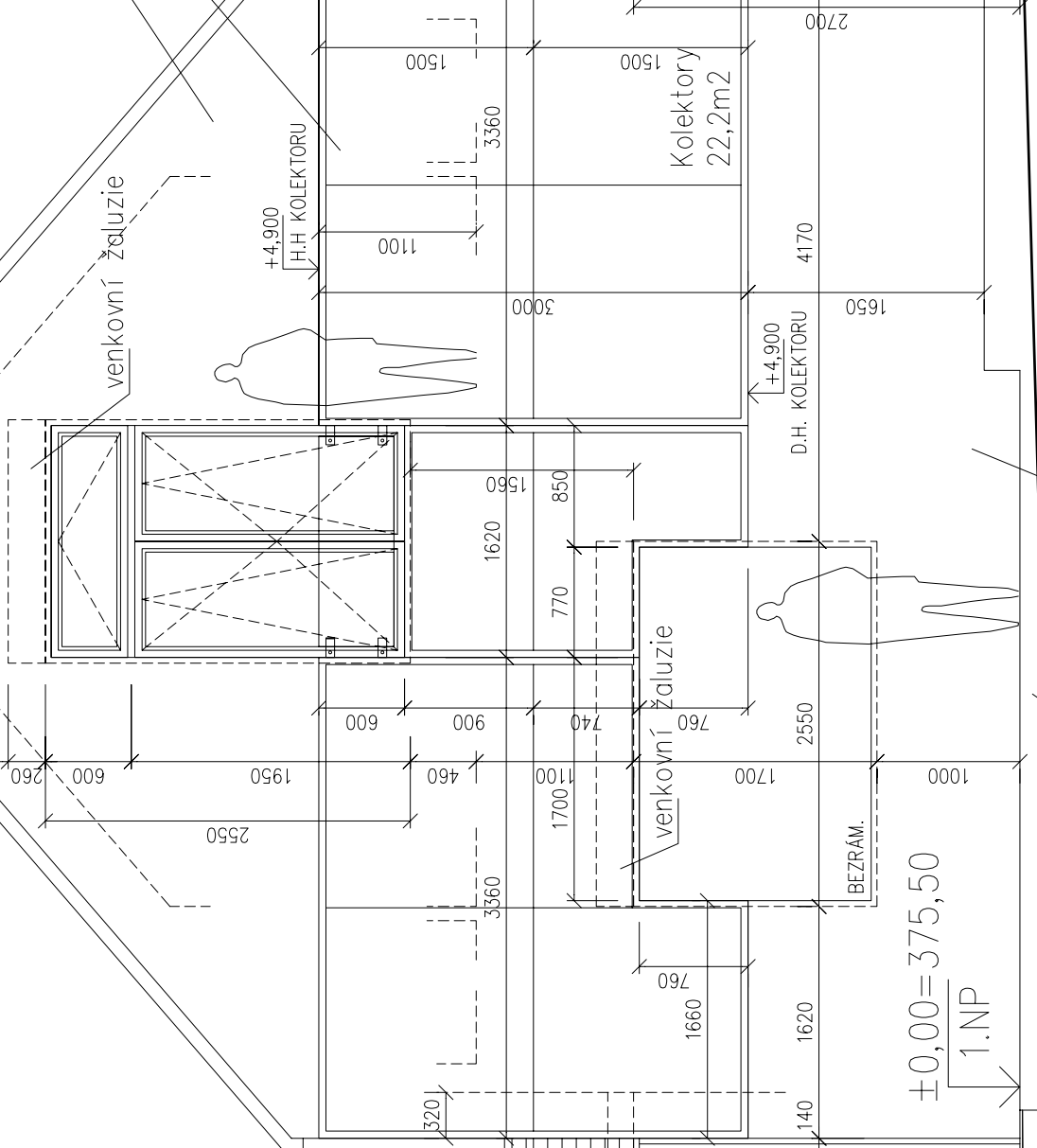
8340

6

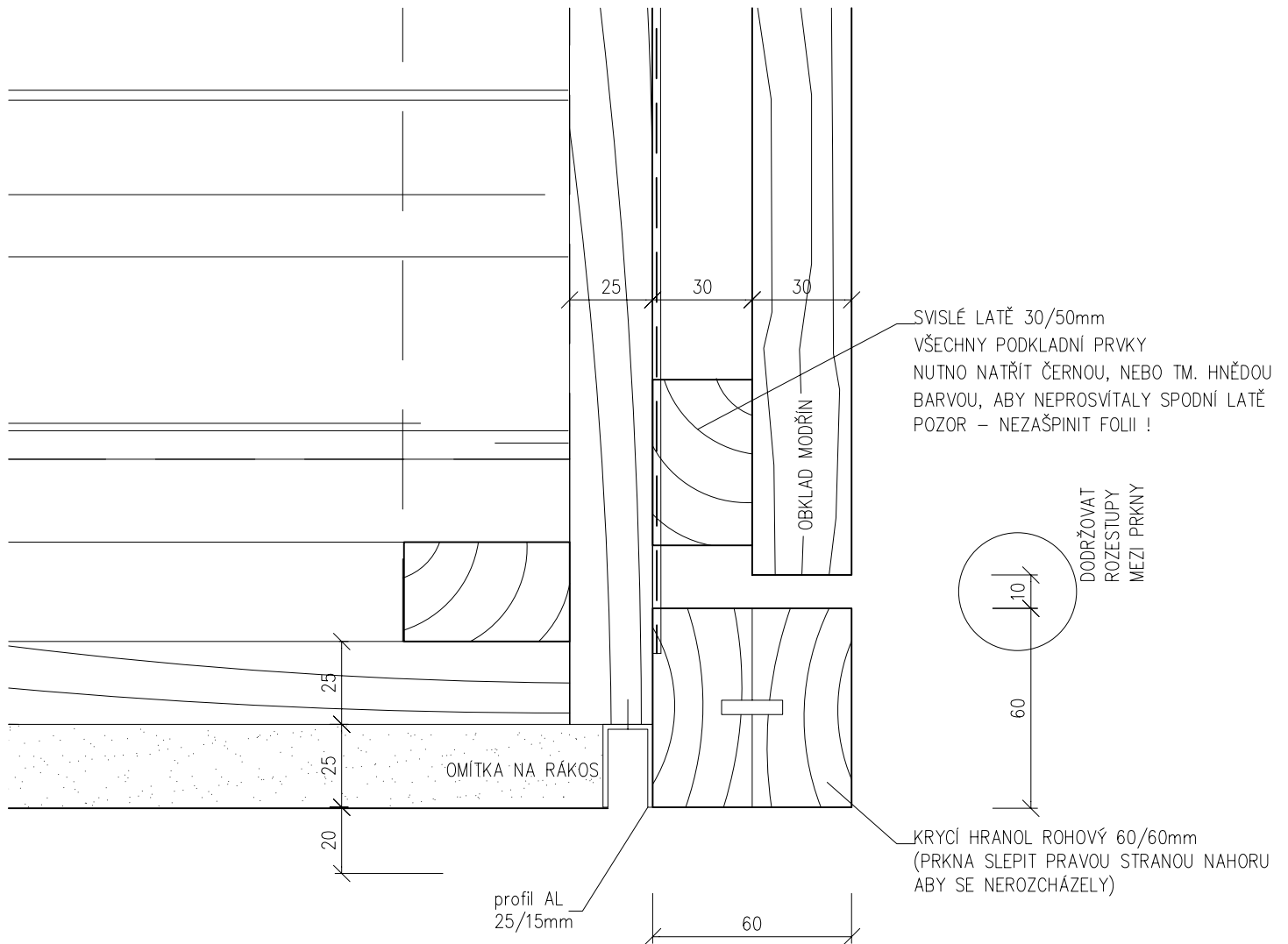
-0,250

4

6 | 3,0

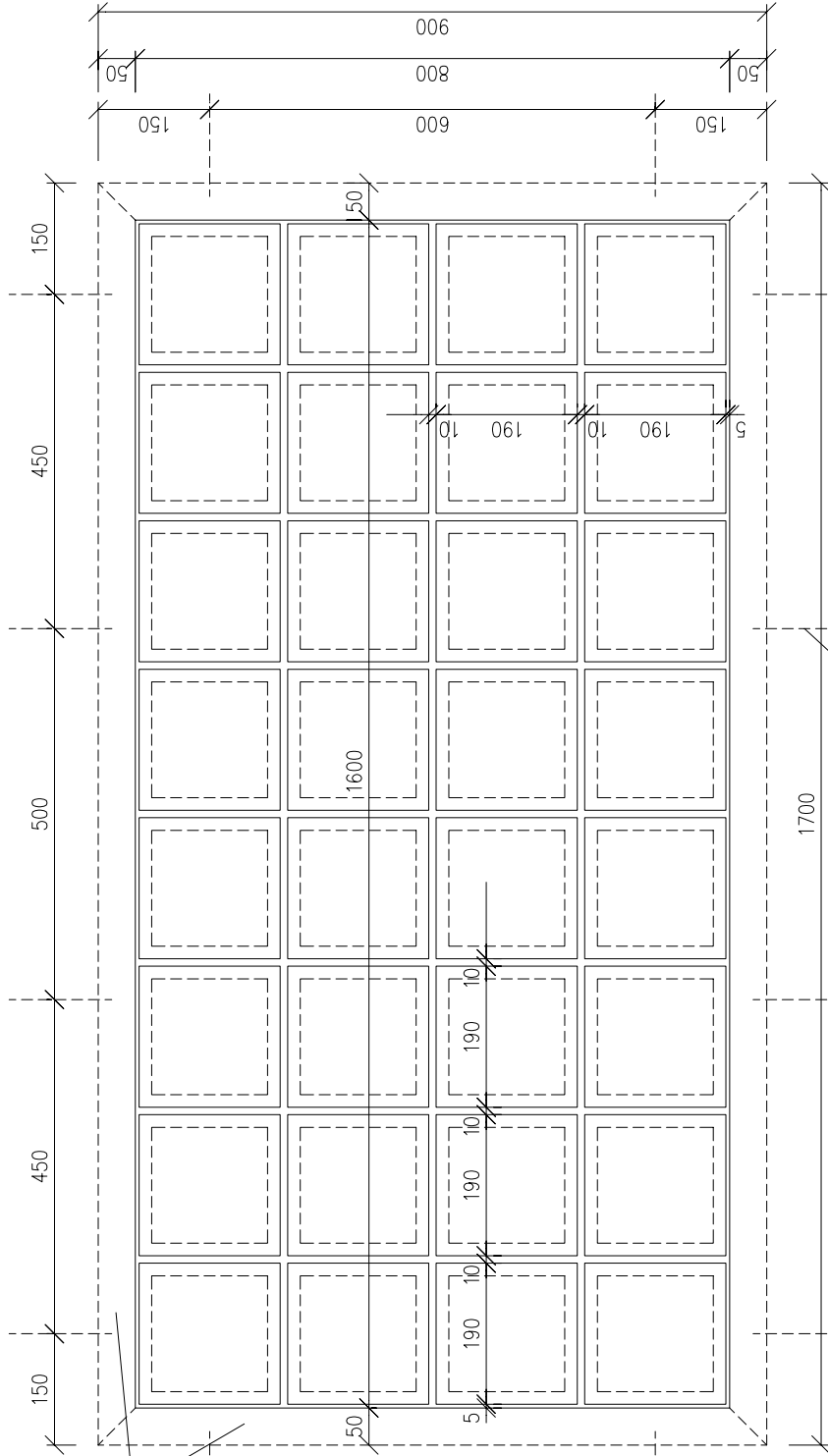






*gwr*

AUTOR : <b>Architekturbüro Georg W. Reinberg</b> LINDENGASSE 39/10, A-1070 WIEN TEL.: 004315248280, FAX: 004315248280-15 WWW.REINBERG.NET		HLAVNÍ PROJEKTANT PRO ČR : <b>ATELIÉR ZLÁMAL + STOLEK</b> ING. ARCH. TOMÁŠ ZLÁMAL, ING. IVO STOLEK PRAMENNÁ 10, 641 00 BRNO, 546217466, m. 603417240, ivo.stolek@iol.cz		INVESTOR : <b>ZO ČSOP VERONICA</b> PANSKÁ 9, 602 00 BRNO TEL.: +420 542 422 751			
STAVBA: <b>SEMINÁRNÍ CENTRUM V HOSTĚTÍNĚ, OKR. UHER. HRADIŠTĚ</b>							
ÚČEL : DOPLŇKY PROJEKTU A ZMĚNOVÉ LISTY		ČÁST PROJEKTU: STAVEBNÍ		MĚŘÍTKO: 1:2		TISK DNE: 01.09.2006	
OBSAH:		<b>DETAIL ROHU FASÁDY, PŘECHOD OMÍTKA - DŘEV.OBKLD</b>				ČÍS. VÝKRESU: <b>D-12</b>	



RÁM SKLOBETONU  
PROFIL 80x50x3

- Skladba navazující podlahy :
- přírodní linoleum
  - lepidlo
  - beton, mazanina se sítí ø6/100/100mm, kletovaná
  - separační vrstva (fólie n. lepenka nasucho)
  - kročejová izolace (miner. vlna 25/20mm, např. Isover Tango)
- Celkem  
Podklad : ŽB stropní deska 18,0 cm

VETROARREDO 3190/A-1 (S PROTIŠKLUZ. TEČKAMI)  
JEDNOSTRANĚ MATOVANÁ, ROZM. 190x190x80

POZINK. VÝZTUŽ 2xø8mm  
DO KAŽDÉ SPÁRY

RÁM SKLOBETONU TENKOST. PROFIL 80x50x3  
S VLOŽENOU DILATAČÍ  
(MINER. VLNOU TL. 10mm)

PODLOŽKA Z TVRDÉ GUMY TL. 4mm

KOTEVNÍ L-65/40/5mm  
S NAVARĚNÝMI P-40/5mm

OCEL. HMOŽDINA ø10/120mm

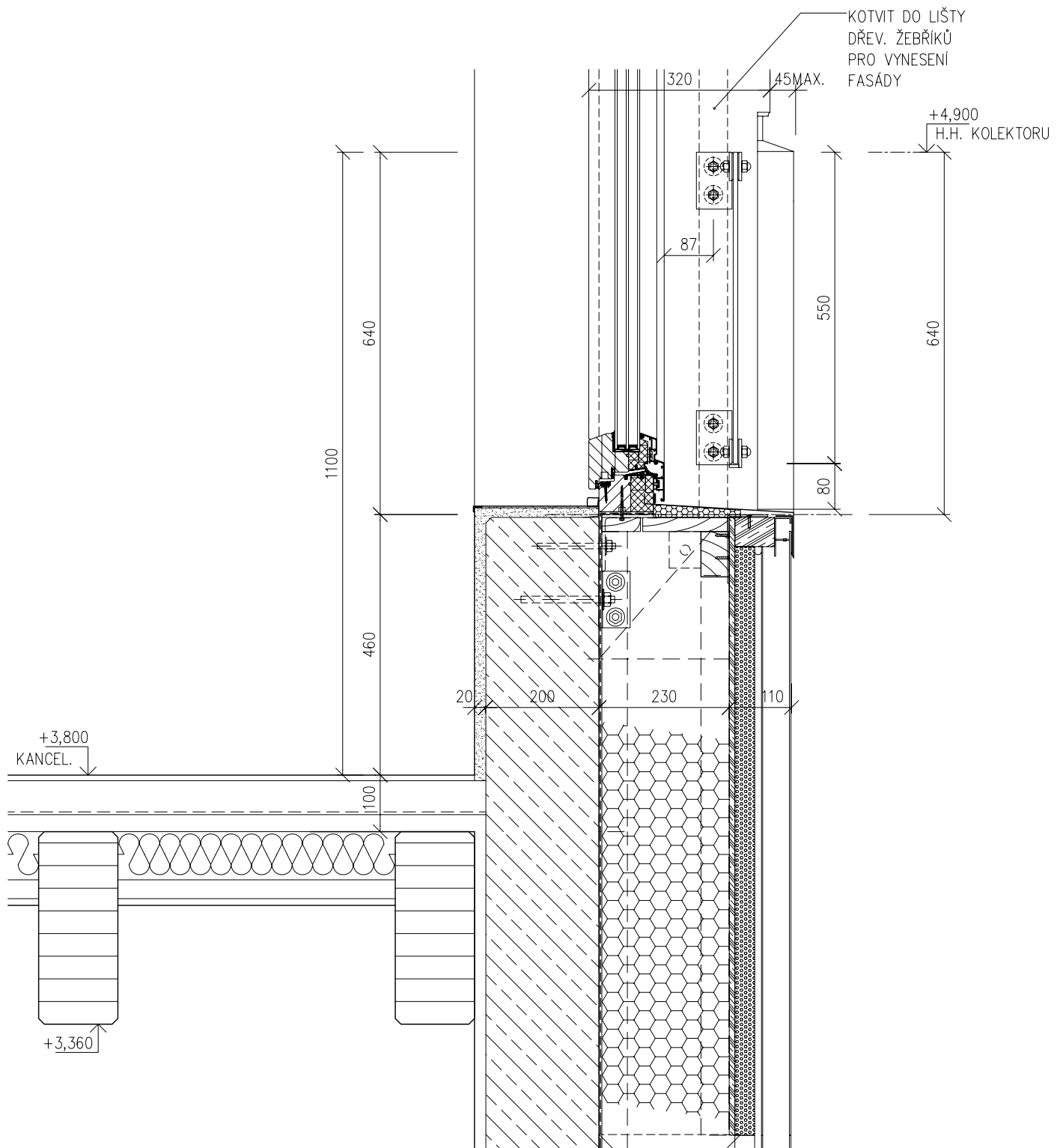
SÁDKOKARTON NA SAMOST. KONSTRUKCI

POZN.: NUTNO OVĚŘIT SKUTEČNÉ ROZMĚRY NA STAVBĚ.  
OSTATNÍ VIZ TECHNOLOGICKÝ POSTUP NA WWW.KERASERVIS.CZ NEBO LUXFERYMANIA.CZ

SVISLÝ ŘEZ

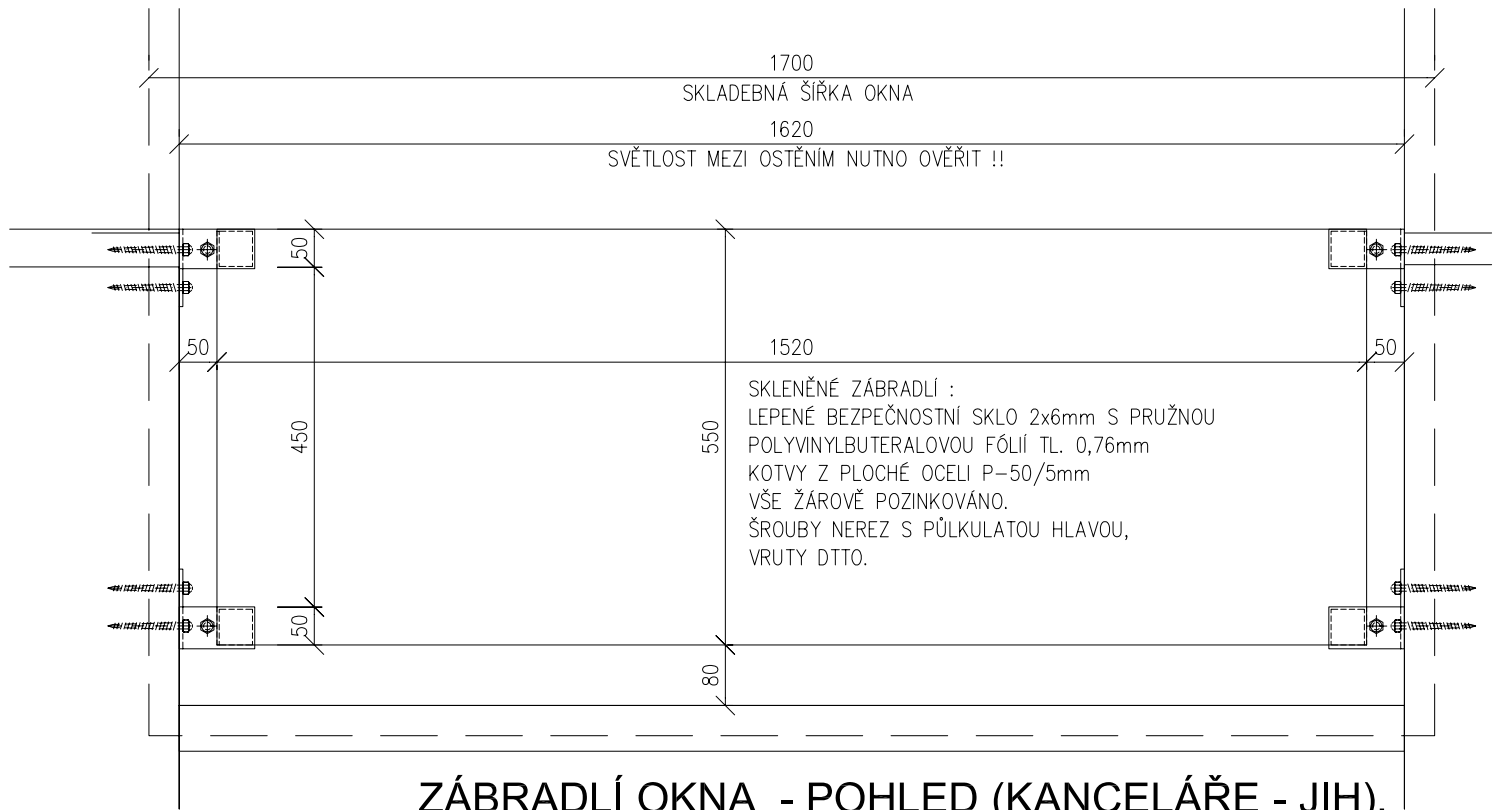
*grat*

HLAVNÍ PROJEKTANT PRO ČR : <b>ATELIÉR ZLAMAL + STOLEK</b> ING. ARCH. TOMÁŠ ZLAMAL, ING. IVO STOLEK PRÁHEMŤ 10, 641 00 BRNO, 546217466, m. 603417240, ivo.stolek@oi.cz		INVESTOR : <b>ZO ČSOP VERONICA</b> PANSKÁ 9, 602 00 BRNO TEL.: +420 542 422 751
AUTOR : <b>Architekturbüro Georg W. Reinberg</b> LINDENGASSE 39/10, A-1070 WIEN TEL.: 004315248280, FAX: 004315248280-15 WWW.REINBERG.NET	ČÁST PROJEKTU : STAVEBNÍ	MĚŘÍTKO : 1:10
STAVBA: <b>SEMINÁRNÍ CENTRUM V HOSTĚTÍNĚ, OKR. UHER. HRADIŠTĚ</b>		
ÚČEL : DOPLŇKÝ PROJEKT A ZMĚNOVÉ LISTY	TISK DNE: 01.09.2006	ČÍS. VÝKRESU: D-13
OBSAH: <b>DETAIL STROPU ZE SKLENĚNÝCH TVÁRNIC</b>		



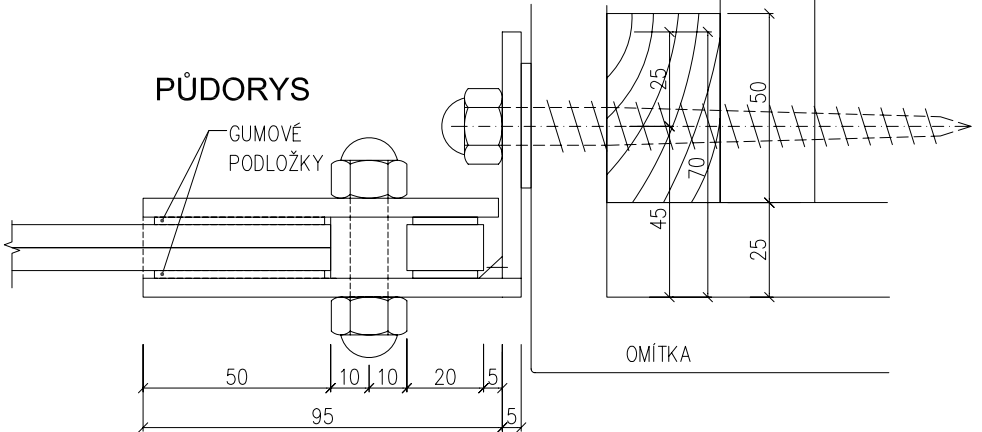
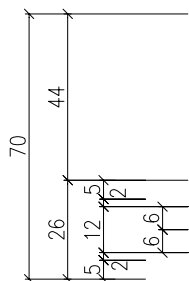
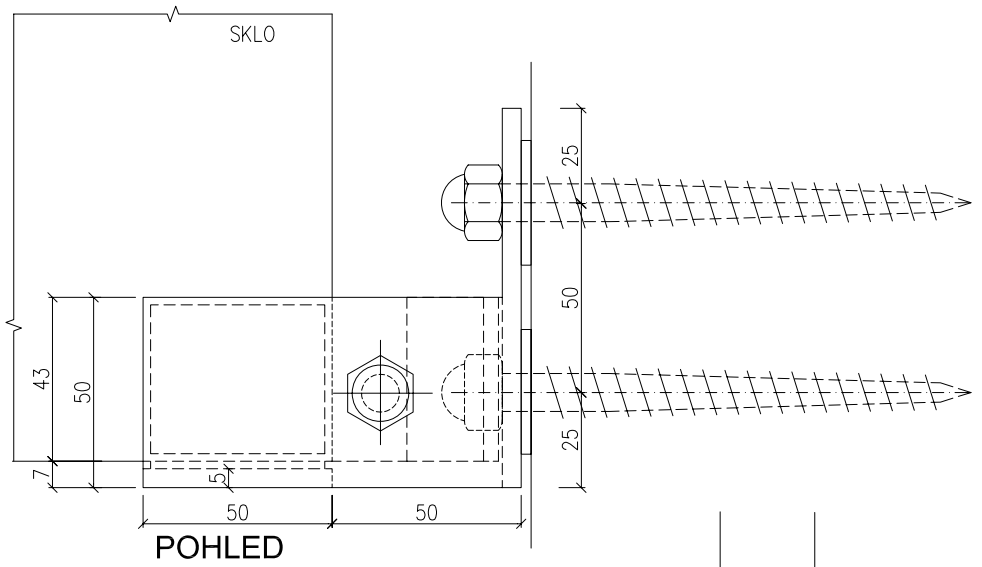
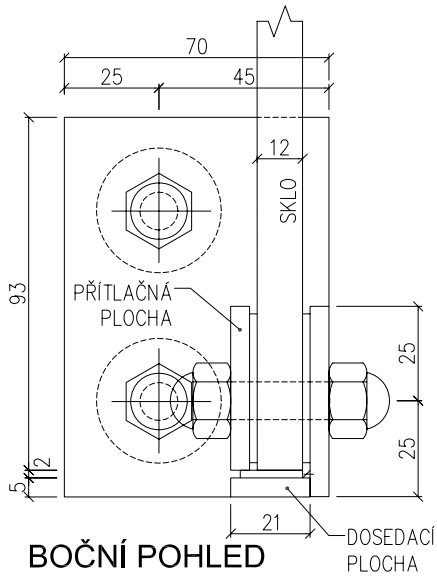
*Graw*

DETAIL ZÁBRADLÍ OKNA DO KANCELÁŘE (VE ŠTÍTU), M1:10,  
07-11-2006



SKLENĚNÉ ZÁBRADLÍ :  
 LEPENÉ BEZPEČNOSTNÍ SKLO 2x6mm S PRUŽNOU  
 POLYVINYL BUTERALOVOU FÓLIÍ TL. 0,76mm  
 KOTVY Z PLOCHÉ OCELI P-50/5mm  
 VŠE ŽAROVĚ POZINKOVÁNO.  
 ŠROUBY NEREZ S PŮLKULATOU HLAVOU,  
 VRUTY DITO.

**ZÁBRADLÍ OKNA - POHLED (KANCELÁŘE - JIH),  
 M1:10**

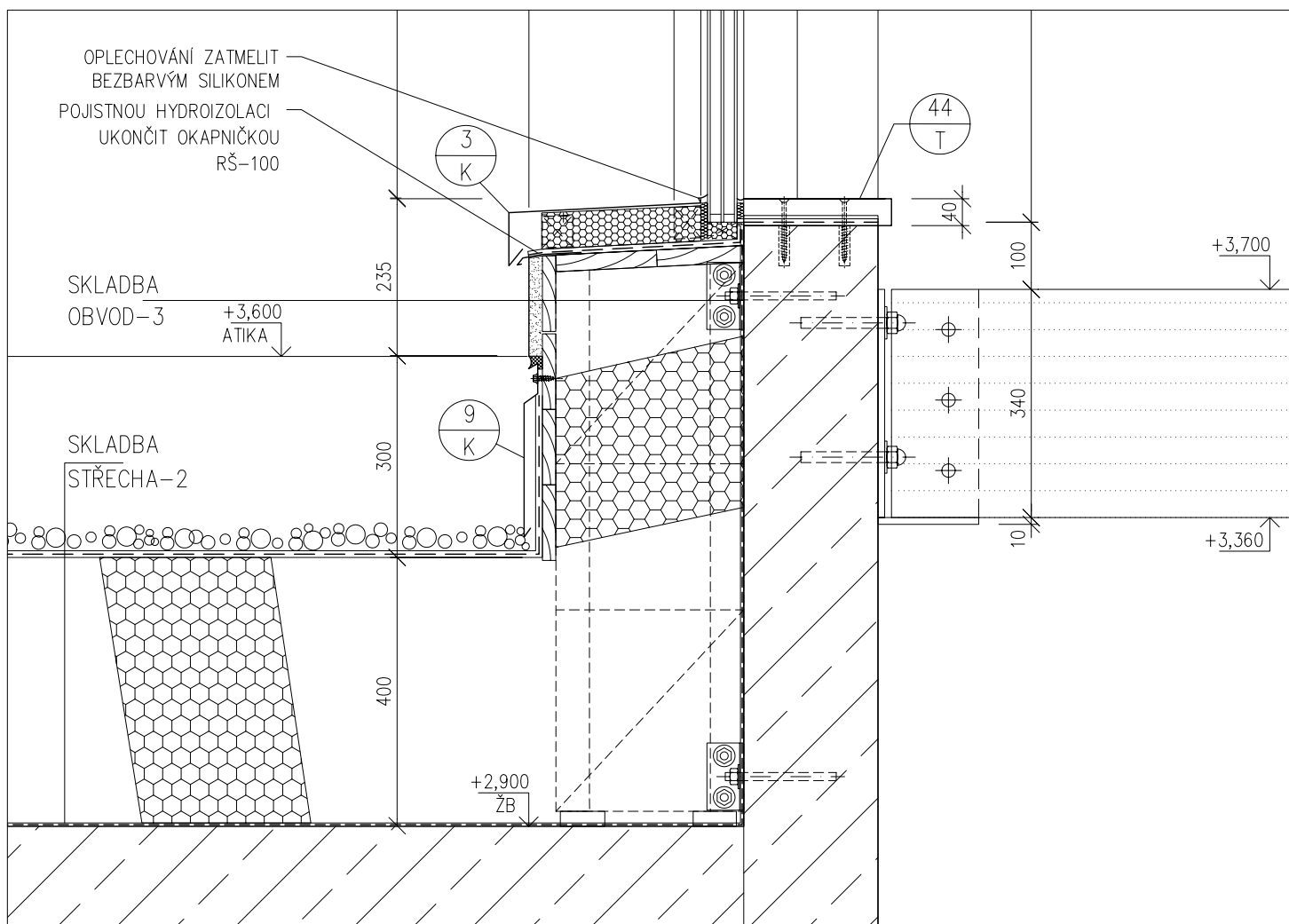
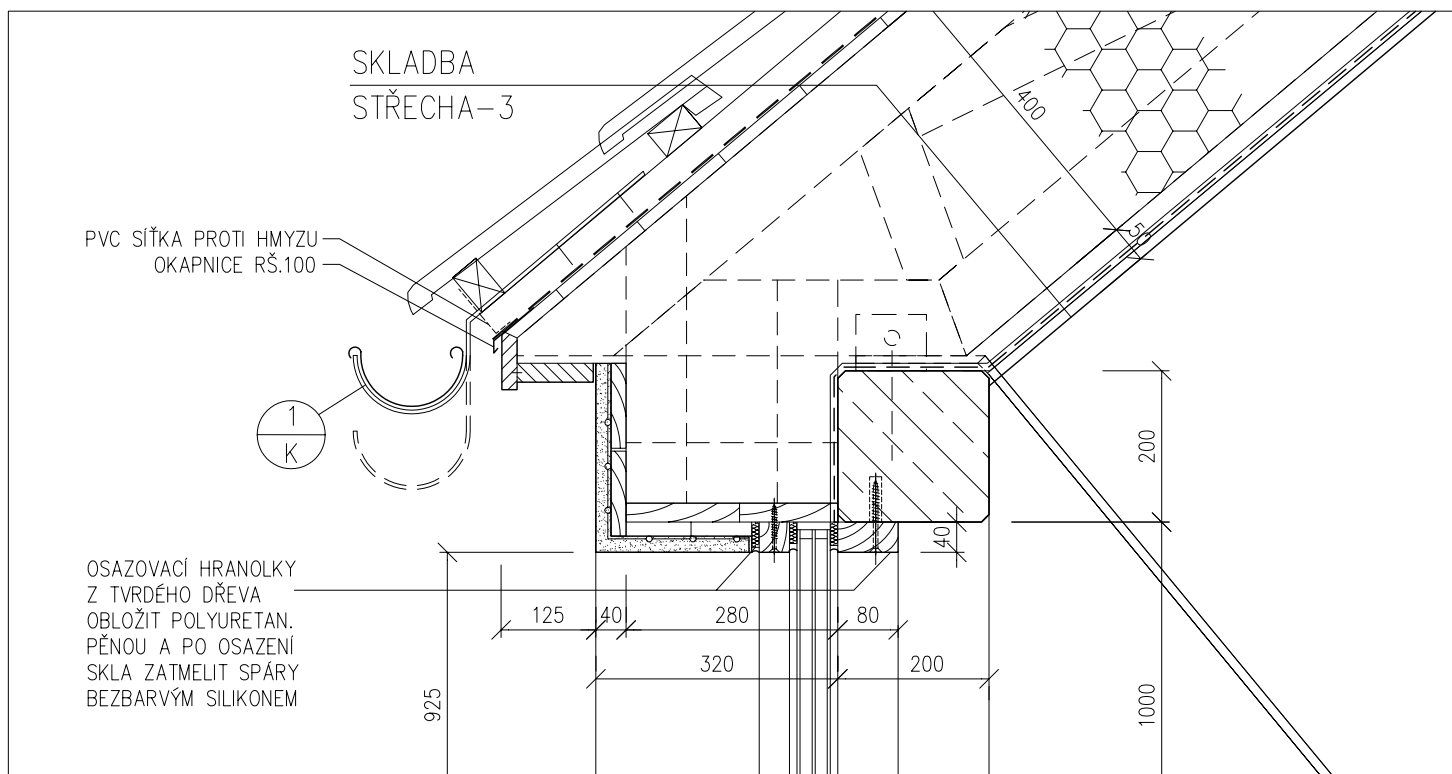


POZN.: HORNÍ KOTVENÍ OBDOBNĚ JEN BEZ SPODNÍ DOSEDACÍ PLOCHY

*gnw*

**ZÁBRADLÍ OKEN - DETAIL SPODNÍHO KOTVENÍ,  
 M1:2, 07-11-2006**





AUTOR :  
**Architekturbüro Georg W. Reinberg**  
LINDENGASSE 39/10, A-1070 WIEN  
TEL.: 004315248280, FAX: 004315248280-15  
WWW.REINBERG.NET

HLAVNÍ PROJEKTANT PRO ČR :  
**ATELIÉR ZLÁMAL + STOLEK**  
ING. ARCH. TOMÁŠ ZLÁMAL, ING. IVO STOLEK  
PRAMENÁ 10, 641 00 BRNO,  
546217466, m. 603417240, ivo.stolek@iol.cz

INVESTOR :  
**ZO ČSOP VERONICA**  
PANSKÁ 9, 602 00 BRNO  
TEL.: +420 542 422 751

**veronica**

STAVBA: **SEMINÁRNÍ CENTRUM V HOSTĚTÍNĚ, OKR. UHER. HRADIŠTĚ**

ÚČEL : PROJEKT PRO PROVEDENÍ STAVBY (ZM.1)

ČÁST PROJEKTU: STAVEBNÍ

MĚŘÍTKO: 1:10

TISK DNE: 07.12.2005

OBSAH:

**OKAP SEDLOVÉ STŘECHY A PEVNĚ ZASKLENÉ OKNO DO SÁLU**

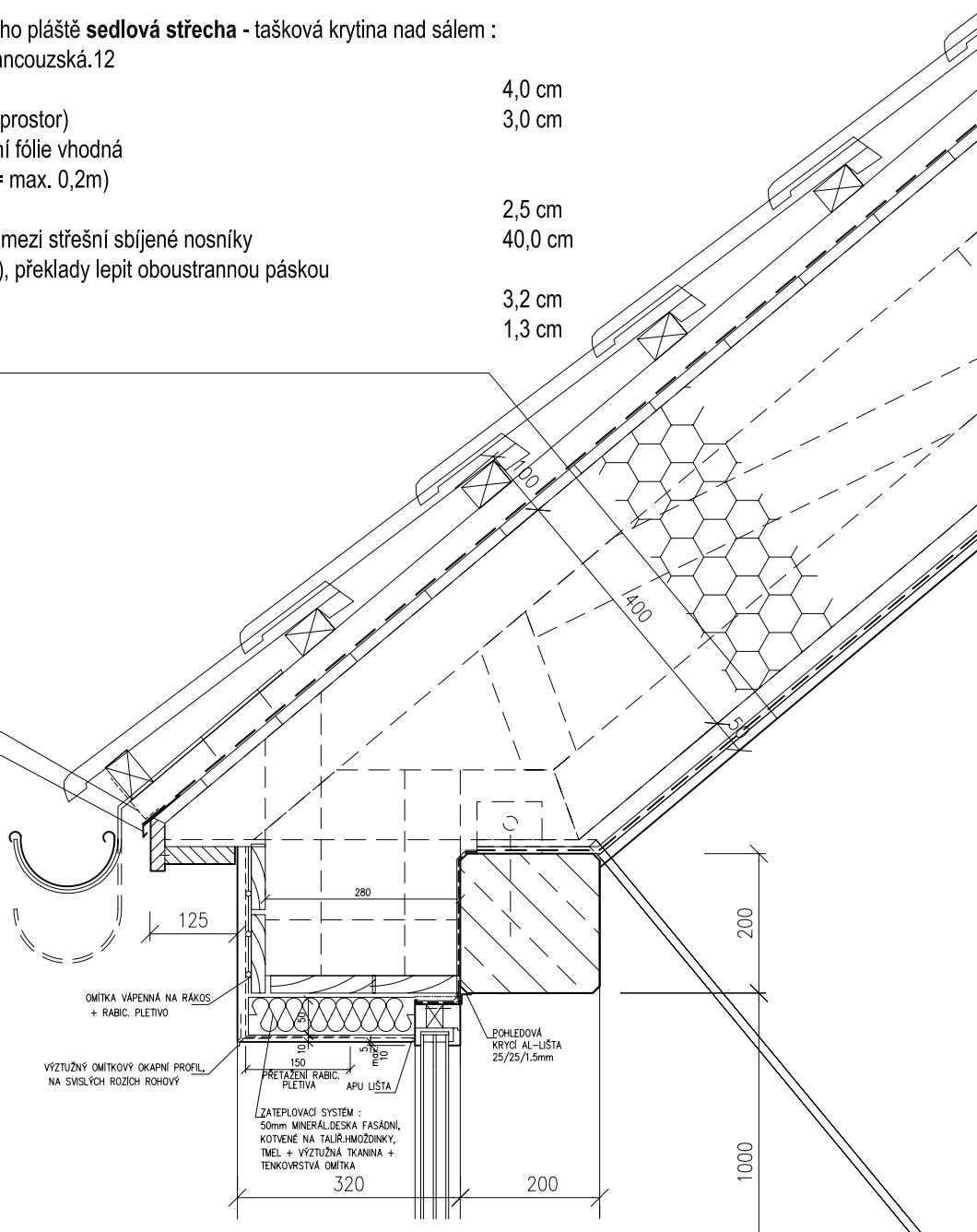
ČÍS. VÝKRESU:

**D-01**

**STŘECHA-3** : skladba střešního pláště **sedlová střecha** - tašková krytina nad sálem :

- krytina - keramická taška Francouzská.12
- zesílené latě 60x40 4,0 cm
- kontralatě 50x30 (odvětraný prostor) 3,0 cm
- pojistná hydroizolace - difúzní fólie vhodná na bednění - typ C (sd = max. 0,2m)
- bednění (prkna 25mm) 2,5 cm
- tepelná izolace - miner. vlna mezi střešní sbíjené nosníky 40,0 cm
- parozábrana (sd = min. 50mm), překlady lepit oboustrannou páskou
- pozinkovaný rošt 3,2 cm
- sádrokartonový podhled 1,3 cm

PVC SÍTKA PROTI HMYZU  
OKAPNICE RŠ.100



AUTOR :  
**Architekturbüro Georg W. Reinberg**  
LINDENGASSE 39/10, A-1070 WIEN  
TEL.: 004315248280, FAX: 004315248280-15  
WWW.REINBERG.NET

PROJEKTANT :  
**ING. IVO STOLEK**  
PRAMENNÁ 10, 641 00 BRNO,  
546217466, m. 603417240, ivo.stolek@iol.cz

INVESTOR :  
**ZO ČSOP VERONICA**  
PÁNSKÁ 9, 602 00 BRNO  
TEL.: +420 542 422 751

**veronica**

STAVBA: **SEMINÁRNÍ CENTRUM V HOSTĚTÍNĚ, OKR. UHER. HRADIŠTĚ**

ÚČEL : ZÁRUČNÍ OPRAVY

ČÁST PROJEKTU: STAVEBNÍ

MĚŘÍTKO: 1:5

TISK DNE: 20.08.2007

OBSAH:

**DETAIL OSTĚNÍ PEVNÉHO ZASKLENÍ A STŘEŠNÍHO OKAPU**

ČÍS. VÝKRESU:

**D-15**